

插入型露点温度传感器 HTY79X3T/HY79X3T

■ 概要

插入型露点温度传感器 HTY79X3T 系列产品是一种高精度，可信赖的传感器。本系列产品在其温度检测元件中使用了 Pt100 铂测温电阻(JIS C1604 A 级，相当于 IEC60751: 95 A 级)，在露点温度检测元件中使用了高分子电容式湿度检测元件(由本公司研发的 FP3)。由于检测范围广，稳定性高，可用于一般楼宇空调机的风管、试验箱内部以及室外空气检测等各种工业用途。另外，还有 HY79X3 系列产品(不带温度传感器，仅用于露点温度传感)。

*JIS: 日本工业标准



■ 特点

- 1) 能进行范围广、精度高的露点温度测量。
- 2) 耐环境性强。
- 3) 优越的长期稳定性。
- 4) 反应快，重复性高。
- 5) 采用了能以即插式进行装卸的专用支架，所以向风管、试验箱上安装时简便易行。
- 6) 外壳部分采用防尘、防溅(IP54)构造。
- 7) CE标识认证产品: HTY79X3T和HY79X3T系列产品符合CE标记的所有现行认证标准。



* FP3 是阿自倍尔株式会社的注册商标。

安全注意事项

使用前请仔细阅读使用说明书，并在此基础上正确地使用本产品。阅读后，请务必将使用说明书保管在可随时查阅的地方。

使用上的限制和注意事项

本产品用于普通的空调控制。请勿在有碍人身安全的情况下使用本产品。另外，当用于洁净室、动物棚舍等对可靠性、控制精度有特别要求的用途时，请咨询本公司的销售人员。
对由于用户使用不当造成的后果，本公司概不负责。敬请谅解！

△ 注意

- ❗ ● 为安全起见，安装连接工作必须由具备自控工程及电气工程等方面专业知识的技术人员进行。
- ❗ ● 请按照规格中所规定的额定范围使用本产品。否则，可能导致故障发生。
- ❗ ● 请将本产品安装在本说明书所规定的使用环境中。否则，可能导致故障发生。
- ❗ ● 关于配线，请按照内线规程、电气设备技术基准来施工。
- ❗ ● 如果使用的电压超过本产品规定的电源电压，为安全起见请更换新产品。
- ❗ ● 在采取防雷措施时，请考虑到所处地区的特点和建筑物的结构等。否则，打雷会造成故障扩大。
- ❗ ● 请在电源断开的状态下进行配线或安装。否则，可能导致故障或破损。
- ❗ ● 本产品没有电源开关，无法在本产品一侧进行断电。所以，务必在本产品的供电电源处安装断路器。
- ❗ ● 请在连接端子板的电线末端使用带有绝缘保护层的压线端子。
- ❗ ● 请勿拆卸本产品。否则，将会导致设备故障。
- ❗ ● 在产品发生故障时，可能出现由于输出下降而产生的过加湿状态。请在控制器一侧实施安全对策。
- ❗ ● 请勿在距离本产品3m范围之内使用双向无线电设备。双向无线电设备将会降低本产品的传感精度。
- ❗ ● 本产品的检测精度为工厂出货时的值。即使是用于普通的空气环境中，该值也可能由于受到使用环境的影响而发生变化。因此，推荐对本产品进行定期检修。
- ❗ ● 腐蚀性气体和有机溶剂等可能造成故障或使机器的输出发生改变。所以，在将本产品安装在区别于一般空气状况的环境中时，请事前咨询本公司的销售人员。
- ❗ ● 废弃本产品时，请勿进行焚烧处理。此外，请勿在废弃后回收使用本产品的部分或全部零件。
- ❗ ● 在废弃本产品时，请将其作为工业废弃物根据当地的相关规定进行妥善处理。

■ 型号构成

基本型号	形状	种类	电源	露点温度输出	温度输出	固定	内容
HTY79							插入型露点温度传感器(带独立温度传感器)
TY79							插入型露点温度传感器
	0						插入部分: 长
	1						插入部分: 短
		3					—
			T				24 V DC/AC 共用
				1			露点温度输出: 1-5 V
				4			露点温度输出: 4-20 mA
				6			露点温度输出: 0-10 V
					0		无温度传感器
					P		温度 Pt100
						00	—

能够供货的型号只限于下列组合。

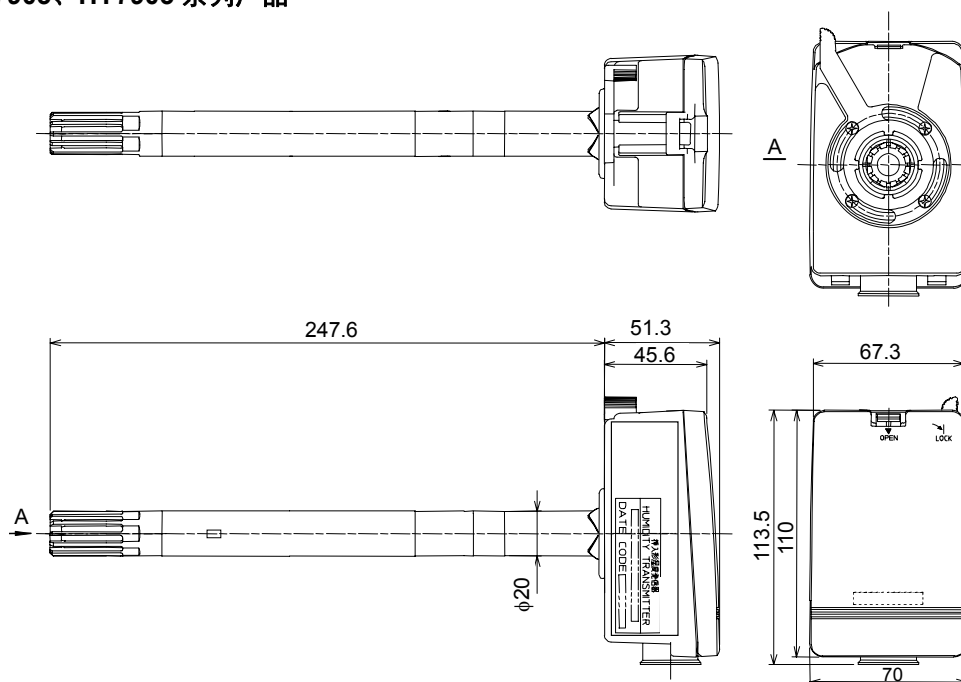
型号	内容	插入部分
HTY7903T1P00	露点温度 (1-5 V) + 温度 (Pt100)	长
HTY7903T4P00	露点温度 (4-20 mA) + 温度 (Pt100)	长
HTY7903T6P00	露点温度 (0-10 V) + 温度 (Pt100)	长
HTY7913T1P00	露点温度 (1-5 V) + 温度 (Pt100)	短
HTY7913T4P00	露点温度 (4-20 mA) + 温度 (Pt100)	短
HTY7913T6P00	露点温度 (0-10 V) + 温度 (Pt100)	短
HY7903T1000	露点温度 (1-5 V)	长
HY7903T4000	露点温度 (4-20 mA)	长
HY7903T6000	露点温度 (0-10 V)	长
HY7913T1000	露点温度 (1-5 V)	短
HY7913T4000	露点温度 (4-20 mA)	短
HY7913T6000	露点温度 (0-10 V)	短

规格

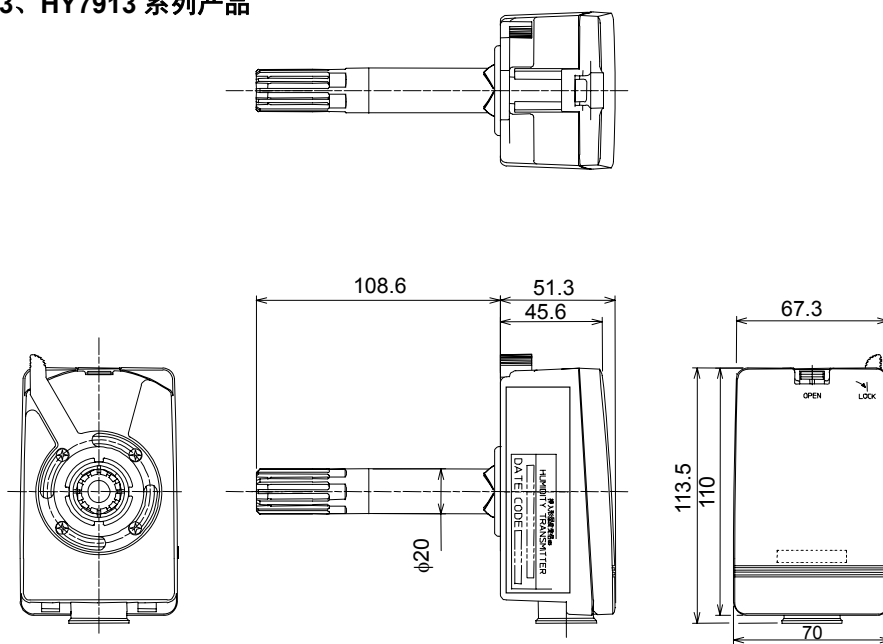
项目	规格			
测量范围	温度	-20~60°C		
	露点温度	-40~60°C DP (-20~60°C) (不结露)		
输出信号	温度	100Ω/0°C		
	露点温度	HTY79X3T1、HY79X3T1系列产品： 1~5 V DC (在-40°C~60°C DP范围，为线性) (所连接的控制器的输入阻抗：不低于10 kΩ) HTY79X3T4、HY79X3T4系列产品： 4~20 mA DC (在-40°C~60°C DP范围，为线性) (最大允许负载：不高于300 Ω) HTY79X3T6、HY79X3T6系列产品： 0~10 V DC (在-40°C~60°C DP范围，为线性) (所连接的控制器的输入阻抗：不低于10 kΩ)		
检测精度	温度	±0.3°C (在-20~60°C范围)(Pt100元件)		
	露点温度	±1°C DP (在30~90%RH范围，为25°C) ±2.5°C DP (在30~90%RH范围，为-5~60°C)		
时间常数 (风速为2m/s时)	温度	不超过4min		
	露点温度	不超过1min (温度不变的情况下)		
工作环境条件		额定运行条件	极端运行条件	运输保存条件
	温度测量	温度范围	-20~60°C	
		湿度范围	0~100%RH (不结露)	
	露点温度 测量	温度范围	-20~60°C	
		湿度范围	10~100%RH (不结露)	0~100%RH (不结露)
	振动	4.9m/s ² (10~150Hz)		
风速	极端运行条件：0~15m/s			
电源电压	24V AC +10、-15 % (50/60Hz)、DC24V±10%			
功率	HTY79X3T1、HY79X3T1系列产品(输出：1-5V)： 0.7 VA (24 V AC时) / 600 mW (24 V DC时) HTY79X3T4、HY79X3T4系列产品(输出：4-20 mA)： 1.4 VA (24 V AC时) / 1200 mW (24 V DC时) HTY79X3T6、HY79X3T6系列产品(输出：0-10V)： 0.7 VA (24 V AC时) / 600 mW (24 V DC时)			
耐电压	在500V AC的情况下，1min的电流泄漏量不超过1mA(外壳-端子之间)			
绝缘电阻	500V DC，不低于20MΩ(外壳-端子之间)			
防护等级	外壳：防尘防溅(IP54) (在使用指定的防水压盖部分和多芯电缆时，或者在对指定的电线管进行接线时。)			
安装	风管、试验箱、百叶箱(用于专用安装支架)			
连接	端子板连接			
主要部分材质、颜色	外壳部分：含有20%GF的聚碳酸酯树脂，灰色(相当于DIC-651) 过滤器盖：改良PPE树脂，灰色(相当于DIC-651)			
质量	约250g(7903系列产品) 约220g(7913系列产品)			
附件	无			
另购配件	83157235-001	安装支架(填料、安装孔的指示标签、附带M4螺丝)		
	83157240-004	电线管安装组件(适用电缆外径：φ11mm~φ14mm)		
	83104098-004	密封接口(电缆外径：φ10.5mm~φ14.5mm)		
	DY8000A1001	室外型传感器屏蔽		
	DY3002A1005	百叶箱型传感器安装支架(L型支架)		
保养型另购配件	83162945-003	过滤器装置(过滤器、过滤器盖)		

■ 外形尺寸

● HTY7903、HY7903 系列产品



● HTY7913、HY7913 系列产品



● 安装支架(零件号: 83157235-001)

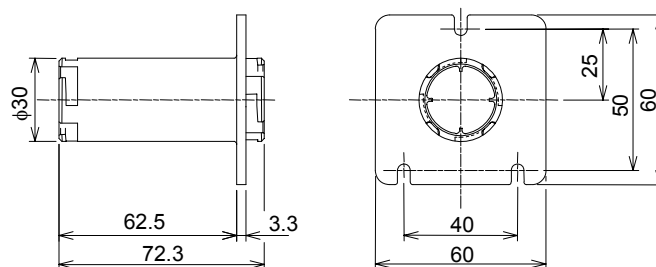


图 1 外形尺寸图 (mm)

■ 安装

● 安装时的注意事项

- (1) 请选择能够检测出代表被测量流体的温湿度，并确保所规定的风速的位置来安装。
- (2) 请将全部插入部分都放到被测量气流中，并使气流能从侧面接触到插入部分。
- (3) 为了能够进行保养/检修，请确保机壳上盖的前方留出相应的空间。
- (4) 在向蒸汽加热式空调机上安装时，请勿将本产品安装在能被高温蒸汽直接接触到的地方。(如果被高温蒸汽直接接触的话，可能导致超过极端运行温度范围。)
- (5) 请勿将插入部分朝上安装。

- (3) 风管外侧包有隔热材料。(在风管外侧已包有隔热材料的情况下，请除掉部分隔热材料后将安装支架安装，再使用隔热材料填补到缝隙中。)

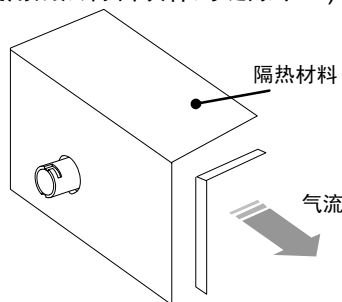


图4 隔热材料的施工

⚠ 注意



- 请勿将本产品作为脚手架来使用。否则，将导致设备损坏。

● HTY7903、HY7903系列产品的安装 (普通风管安装)

- (1) 请准备专用的安装支架。
请在安装传感器的位置贴上安装孔的指示标签后，进行开孔操作。

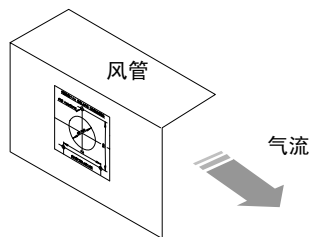


图2 开孔

- (2) 将安装支架长的一侧置于跟前，夹上填料后，用M4螺丝进行固定。

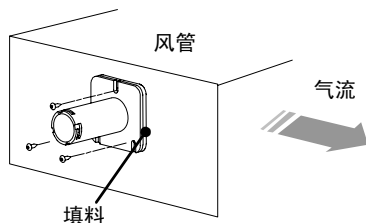


图3 安装支架的安装

- (4) 将本产品的制动器按照从①到②的方向进行旋转，然后将卡爪与安装支架的槽对准后塞入。

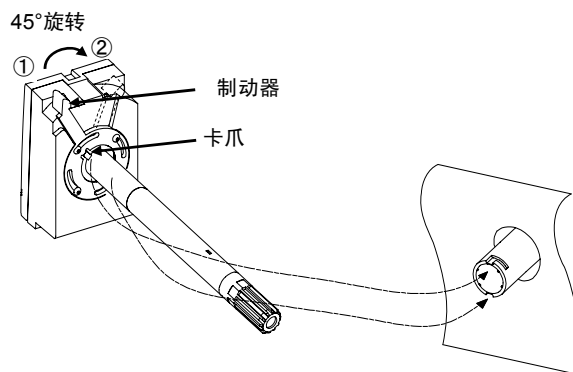


图5 主体部分的安装

- (5) 在完全塞入的状态下，使制动器按照从②到①的方向进行旋转。从而能将主体部分固定到安装支架上。

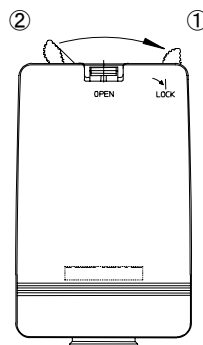


图6 主体部分的固定

● HTY7913、HY7913系列产品的安装 (空调机/百叶箱的安装)

- (1) 请准备专用的安装支架。
请在安装传感器的位置贴上安装孔的指示标签后，进行开孔操作。

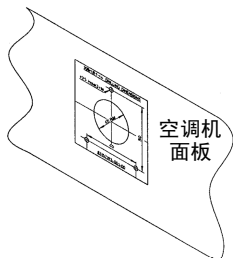


图 7 开孔

- (2) 将安装支架短的一侧置于跟前，夹住填料后，用M4螺丝进行固定。

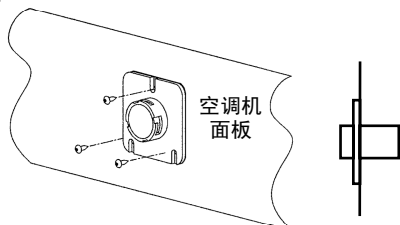


图 8 安装支架的安装

- (3) 将主体的制动器按照从①到②的方向进行旋转，然后将卡爪与安装支架的槽对准后塞进去。

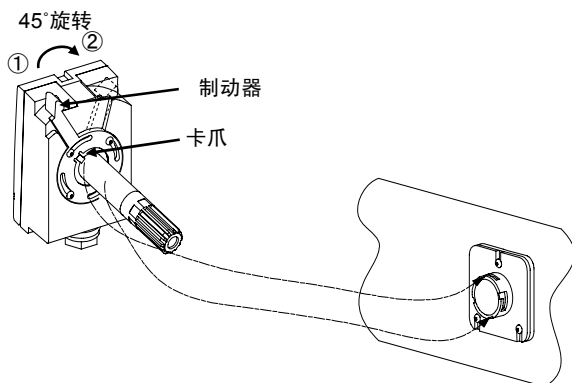


图 9 主体的安装

- (4) 在完全塞进去的状态下，使制动器按照从②到①的方向进行旋转。从而能将主体部分固定到安装支架上。

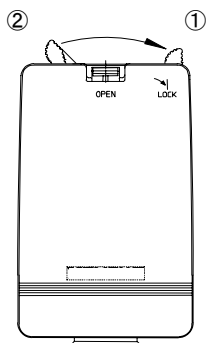


图 10 主体部分的固定

■ 配线

- (1) 拆下罩盖。

一边按压外壳的卡爪①，一边沿着②的方向拉开不小于30°的角度。然后，将其沿着③(上方)的方向错开拆下。

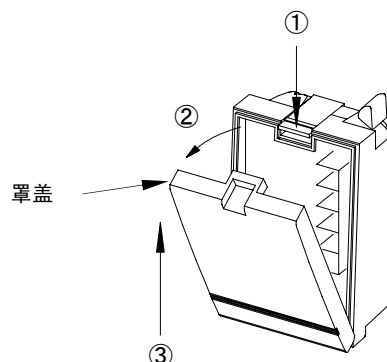
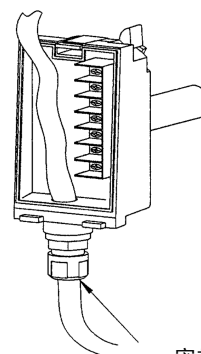


图 11 拆掉外壳

- (2) 通上电缆。

- 在连接密封接口的情况下
请根据所用芯电缆的数量准备相应的密封接口(另行采购)。用螺丝将密封接口固定到机壳上，通上电缆。



密封接口(另行采购)

图 12 密封接口的连接

- 在连接电线管的情况下
根据所用芯电缆的数量准备相应的电线管安装组件(另行采购)。暂时用螺丝将电线管连接器与附加装置固定, 在要使用的电缆上选定合适的O型垫圈。

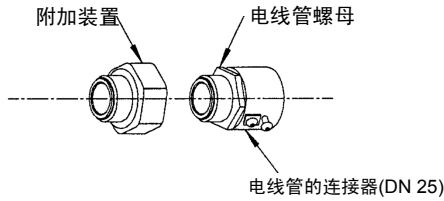


图 13 电线管的连接器

通上电缆并向上拽, 然后用螺丝将附加装置固定。在电线管型固定螺丝容易操作的位置, 拧紧电线管螺母。

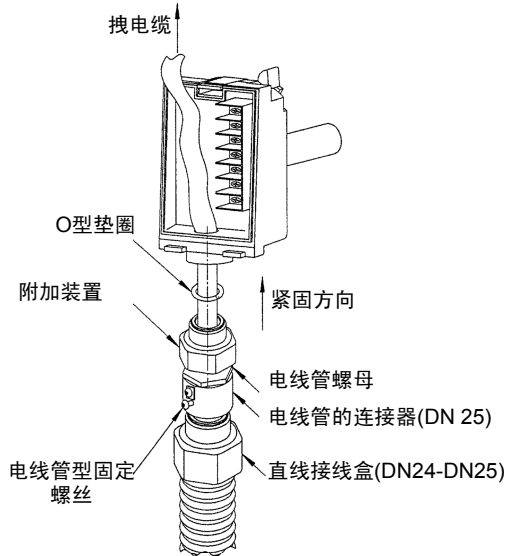


图 14 电线管连接

(3) 进行配线。

在电缆上接上端子后进行配线。配线结束后, 关闭罩盖。

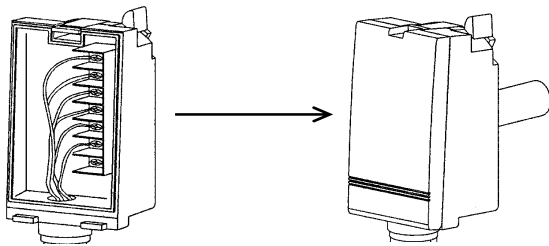


图 15 安装罩盖

仅当连接密封接口的情况下, 请关闭密封接口。

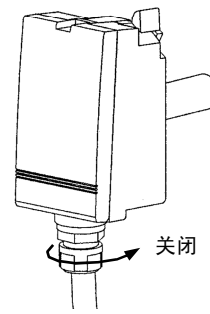


图 16 密封接口

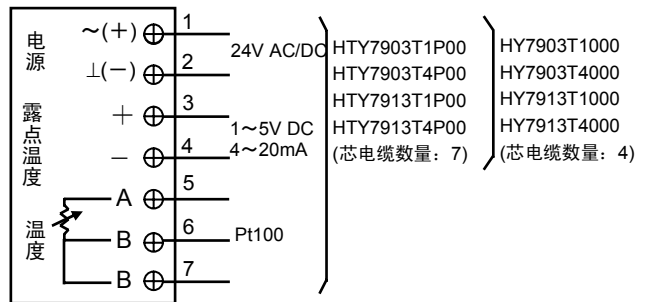


图 17 端子号码和芯电缆数量

注意

- ❗ 请确认将端子螺丝拧紧。在没有完全拧紧的情况下, 将导致发热或火灾。
- ⊘ 配线之后, 请勿向空端上接线。否则, 将导致火灾或设备故障。

(4) 在配线之后, 请务必安装罩盖。

● 配线时的注意事项

- (1) 推荐在电源线和露点温度输出线上使用 1.25mm^2 或 2.0mm^2 的多芯屏蔽电缆(JCS CVV-S电缆)。务必将控制器一侧的屏蔽电缆接地。
- (2) 在未设定防尘防溅构造的情况下,可以在电源线和温度输出线上使用 1.25mm^2 或 2mm^2 的IV线;也可以在露点温度输出线上使用 1.25mm^2 的屏蔽线。配线长度不超过100m。
- (3) 请勿向温度输出端子上接电源。以防冒烟。
- (4) 请务必在供电之前确认配线。
此外,且勿与其他设备共享24V AC变压器。

● 禁止共享 AC 变压器

重要!! ● 请使用绝缘变压器来提供24VAC的电源电压。并且,在使用24VAC变压器的情况下,请勿与其他设备共享。否则共用线将产生回路,导致故障。

(1) 变压器(24V AC电源)共享

(注)图 18 为 HY79X3T 的配线图。

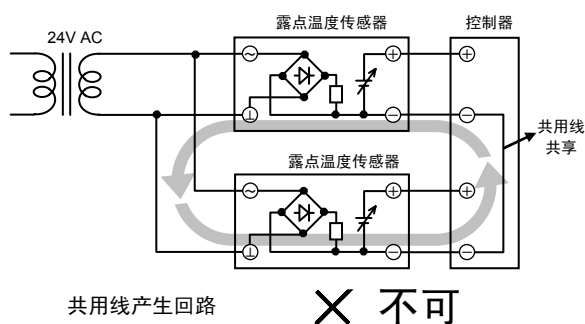


图 18 错误配线: 共享 24V AC 变压器

(2) 变压器(24V AC电源)分别安装

(注)图 19 为 HY79X3T 的配线图。

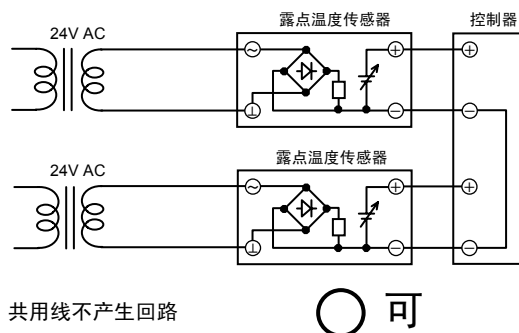
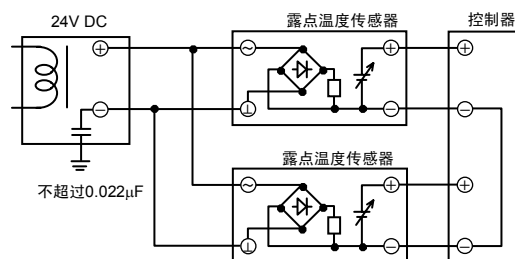


图 19 正确配线: 分别安装 24V AC 变压器

(3) 变压器(24V DC电源)共享

(注)图 20 为 HY79X3T 的配线图。

(注)在连接端子是[-]和[E](3和2)时,请使用不超过 $0.022\mu\text{F}$ 的电容器。



○ 可

可以共同使用DC电源
(虽然共用线将产生回路,但共模噪音的影响小)

图 20 正确配线: 共享 24V DC 变压器

感应电流在从露点温度传感器到控制器的输入电路上流动,或者控制器的时间常数不足时,为了防止产生噪音,请确认以下事项。

- 请使用其接收侧的控制器上带有噪音除去比不小于40dB(简正模式)的低通滤波器产品。
- 在噪音除去比不足的情况下,请在控制器的输入电路加入隔离器。
- 与本公司生产的控制器连接时,没有问题。

重要!! ● 关于本产品的电源,请确认允许负载(最大电流、最大功率)后再选择。
● 由于RYY792D的容量不足,所以本产品的4~20mA输出系列不能使用。

■ 保养

由于露点温度传感器在从工厂发货时，已经被检查并将其精度调整过。所以在安装时，无需再调整。请按照下列各条，进行保养处理。

(1) 定期检修

请根据空气中的尘埃量、污染状况，定期确认检测精度，并对过滤器网眼的堵塞进行检修和清扫。

(2) 异常状态和检修/处理

在运行过程中发生异常的情况下，请按照下表进行检修和必要的处理。

异常状态和检修/处理

异常状态	检修	处理
<ul style="list-style-type: none"> 无输出 输出不稳定 	<ul style="list-style-type: none"> 配线松弛 配线断线 确认电源电压 传感器主体破损 	<ul style="list-style-type: none"> 拧紧端子板 重新配线 更换产品
<ul style="list-style-type: none"> 输出应对迟缓 	<ul style="list-style-type: none"> 传感器主体淋湿/结露 	<ul style="list-style-type: none"> 从支架上拆下主体。 拆下过滤器盖、过滤器。 将主体置于清洁的空气中，使其在不通电的状态下自然干燥。
<ul style="list-style-type: none"> 有误差 	<ul style="list-style-type: none"> 确认安装场所 确认主体的尘埃、污染状况 	<ul style="list-style-type: none"> 安装时的注意参照 清扫过滤器 交换过滤器 露点单点校准 更换产品

(3) 过滤器的交换方法

⚠ 注意

- ❗ 为安全起见，安装配线工作必须由具备计装工程及电气工程等方面专业知识的技术人员进行。

重要!! 在过滤器盖及过滤器被拆掉的状态下，请注意不要触摸露出的印刷电路板或零件。否则，将导致破损。

- ① 请准备好过滤器装置(另行采购)。用手将过滤器盖和过滤器拆下。

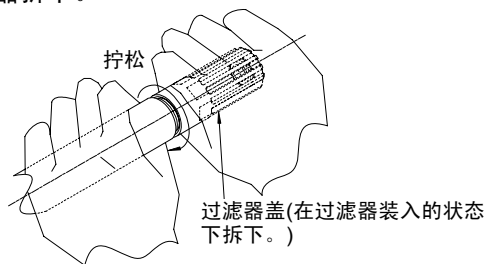


图 21 拆下过滤器

- ② 在安装新的过滤器之前，请确认前端的黑色橡胶零件上无凸起。如果黑色橡胶零件上有凸起的话(如图 22所示)，将无法达到完全密封效果。

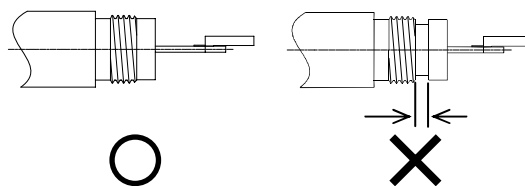


图 22 确认密封

在发生松动的情况下，请使用一字螺丝刀等的前端将凸起部分塞进橡胶零件的槽内。此时，请注意不要破损电子零部件或橡胶。

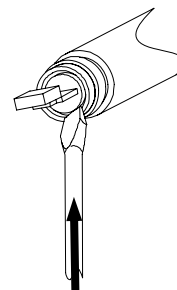


图 23 密封

⚠ 注意

- ❗ 将橡胶零件塞入时，请勿用力过猛而产生滑动。否则，将导致受伤。

- ③ 将新的过滤器对准槽之后，在上面装上新的过滤器盖。

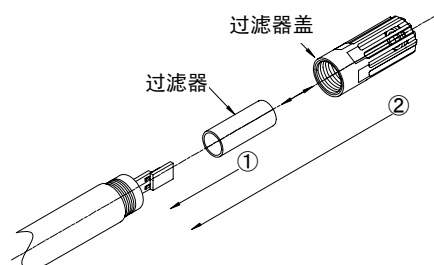


图 24 安装过滤器

④ 用手拧紧过滤器盖。

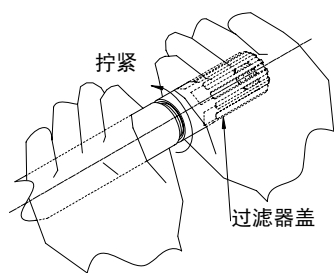


图 25 安装过滤器盖

(4) 露点温度单点校准

在认定露点温度传感器的输出有误差的情况下，可以通过使用露点温度传感器内的调节旋钮进行调整。

调整通过使用调节旋钮RH1来进行。顺时针旋转调节旋钮RH1时，输出值增加；逆时针旋转时，输出值减小。

关于用于单点校准的标准测量器，请准备完全值得信赖的测量仪器，并注意安装方法/调整环境等。有关输出检查，请使用已校正过的数字万用表。

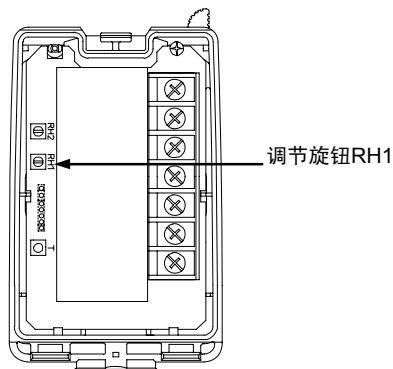


图 26 调节旋钮的位置

● 注意事项

- (1) 在安装露点温度传感器后，请将其放置大约24个小时，以使其适应周围的空气环境。
- (2) 在进行调整的情况下，请勿让其受到人体发热或OA设备发热等的影响。
- (3) 如果在相对湿度高于50%RH的湿度环境中对露点温度进行单点校准的话，在低于50%RH的湿度环境中的露点温度精度可能无法满足该规格。



注意：变更本资料记载内容时，恕不另行通知，请谅解

阿自倍尔株式会社
楼宇系统公司

<http://www.azbil.com/cn/>