

如何使用我們的MP3產品



第一步

準備好“Playlist Editor”編輯軟體 EHV 產品 請使用
□Playlist Editor 2

“Playlist Editor”編輯軟體是派特萊產品專用的應用軟體，操作簡單，完全免費。購入硬體的客戶可向我們銷售網站索取。

第二步

準備好“SDV-2GP”記憶卡

SDV-2GP是派特萊原裝SD記憶卡的型號，可保證與其它派特萊產品100%的兼容性，派特萊公司也是國際SD卡協會的一員。
(SD卡的系統格式需為FAT16)

第三步

新增 MP3 檔

把語音訊息文件轉換成MP3格式。
(注意：儲存入WG產品的MP3文件，需要移除ID標籤。)

第四步

把 MP3 檔存入記憶卡

- 將MP3檔放入新增的“DATA”文件夾。
- 使用“PlaylistEditor”編輯slp後綴的檔案。

第五步

將 MP3 檔轉存於對應產品中

- 將SD卡從電腦中拔出，插入產品卡槽。

準備一張可兼容的SD卡

Playlist Editor
(FV-Win)Playlist Editor 軟體概述
使用“Playlist Editor”軟體新增播放目錄

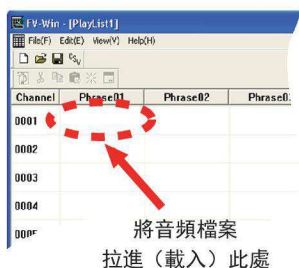
第 1 步

1. 計劃好需要劃分的頻道和段落。
2. 打開軟體。

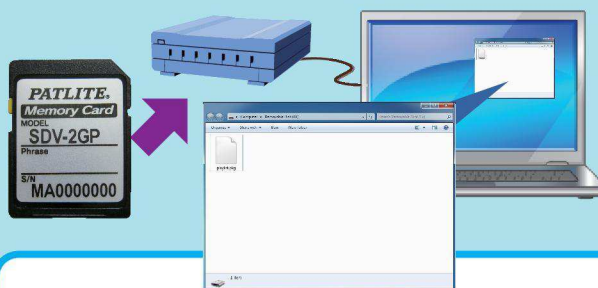


第 2 步

1. 將音頻檔案用滑鼠拉進對應頻道和段落的網格中。
2. 所有音頻檔案排列妥當後，以“playlist.slp”的檔名儲存於SD卡中。
3. 硬體產品將由該檔名引導播放SD卡中的相關MP3檔。



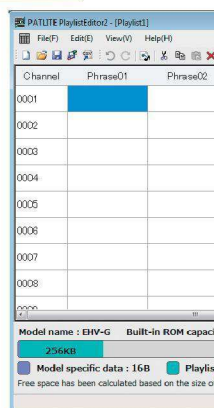
編輯SD卡中的音頻檔



Playlist Editor 2

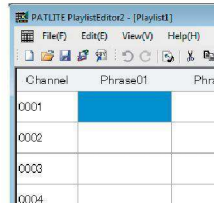
第 1 步

1. 選定好需要劃分的頻道和段落。
2. 打開軟體。



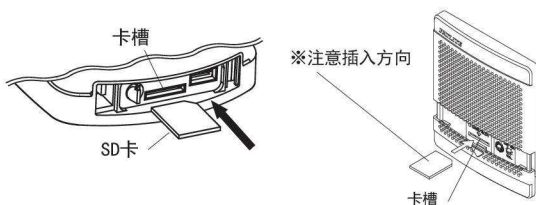
第 2 步

1. 將音頻檔案用滑鼠拉進對應頻道和段落的網格中。
2. 所有音頻檔案排列妥當後，以“playlist.slp”檔案名儲存於SD卡中。
3. 硬體產品將由該檔名引導播放SD卡中相關MP3檔。



實例說明(使用產品：BKV, LKEH)

- (1) 打開前蓋。
- (2) 把寫好資料的SD卡插入卡槽中，會聽到“Pipo”的一聲輕響，即是傳輸檔案開始。
- (3) 當檔案傳輸完畢後，會聽到“Pee”的一聲輕響，然後即可取出SD卡。
註：文件傳輸在60秒內完成。如果聽到“Pipipipi”或是沒有反應，則檔案傳輸異常。如果周圍環境嘈雜，則有可能聽不到提示音。
- (4) 播放每個頻道的音樂，確認檔案輸入正確完成。



要求

- SD卡建議使用派特萊原裝SDV-128P型(另售)，保證與派特萊產品的兼容性。不是所有的SD卡都能保證將資料寫入產品中。
- SD卡的格式化模式必須採用FAT16。(大容量儲存器常用的NFS格式不能被兼容)
- 當把SD卡插入卡槽時，注意插入方向。此外，不可用力往卡槽裡按壓SD卡，否則有可能損壞產品或是SD卡。
- 不要讓異物進入卡槽孔。
- 當SD卡在讀寫資料時，不要拔出SD卡或是切斷電源。

注意

- 如果正在播放音頻檔案時插入SD卡，那麼SD卡的存取將會在播放結束後開始。
- 當SD卡正在進行存取資料時，信號線輸入信號無效。

資料傳輸時請準備

- (1) 已經保存有需要傳輸資料的SD卡。
(建議使用SD卡規格：SDV-2GP)
 - (2) 可以正常運行的電腦
 - (3) SD卡讀卡機(電腦不能直接讀取時)
 - (4) 應用軟體(PATLITE Playlist Editor 2)
- 操作系統規格：Windows (R) XP, Windows Vista™ 32 bits/64 bit, Windows (R) 732bit/64 bit, Windows (R) 832bit/64 bit.

實例說明(使用產品：EHV)

- (1) 打開SD卡插槽蓋。(詳細內容，請參閱產品說明書)
- (2) 將SD卡插入插槽中，會聽到“Pipo”的一聲輕響，之後檔案便開始傳輸。
- (3) 當檔案傳輸完畢後，會聽到“Pee”的一聲輕響，然後便可取出SD卡。
- (4) 檔案傳輸成功。(詳細內容，請參閱產品說明書)

同類的應用軟體

應用軟體	是否可用	概述
PATLITE Playlist Editor 2	可	PATLITE Playlist Editor 的新版本。可以新建一個播放列表夾也可以可改寫MP3資料的頻道和檔案信息。
FV-Win	不可	EHV不能兼容使用FV-Win和PATLITE Playlist Editor。但是可以利用PATLITE Playlist Editor 2來編輯播放列表。
PATLITE Playlist Editor	不可	

警告

- EHV不能兼容使用FV-Win和PATLITE Playlist Editor。但是PATLITE Playlist Editor 2可以對應使用所有PATLITE產品。

要求

- SD卡建議使用型號SDV-2GP(另售)。以保證與派特萊產品的兼容性。
- 當將SD卡插入插槽時，請注意插入方向，不要強行插入卡。否則會導致產品或者SD卡的損壞。
- 不要讓異物進入卡槽。

注意

- 如果正在播放音頻檔案時插入SD卡，那麼SD卡的存取將會在播放結束後開始。
- 當SD卡正在進行存取時，信號線輸入信號無效。

BDV

小型可錄音播放器



87 分貝

15 頻道

儲存63秒音頻

防護等級 IP54

集電極開路
可使用PLC驅動

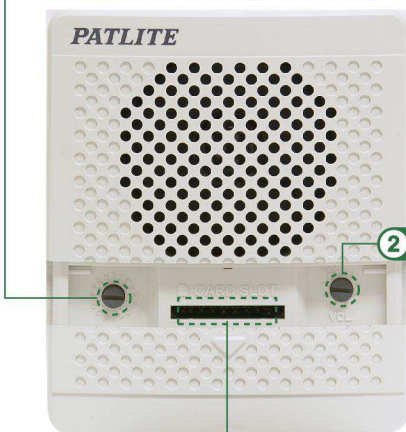


BDV系列採用音質清晰的MP3檔案作為音源，
可使用SD卡簡單儲存更換音頻檔，安裝簡便，可輕鬆嵌入機械面板



① 輸入模式選擇旋鈕

※可進行輸入模式選擇，詳細請參考右上方描述。



② 音量調節旋鈕

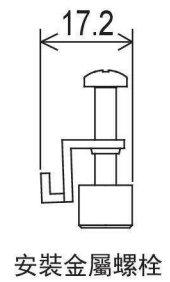
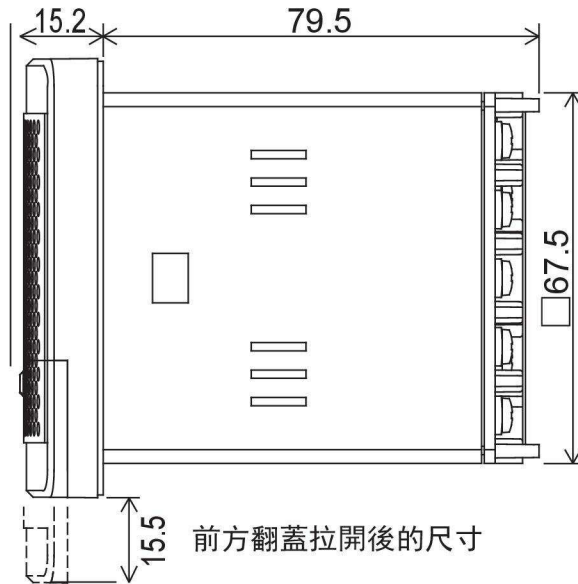
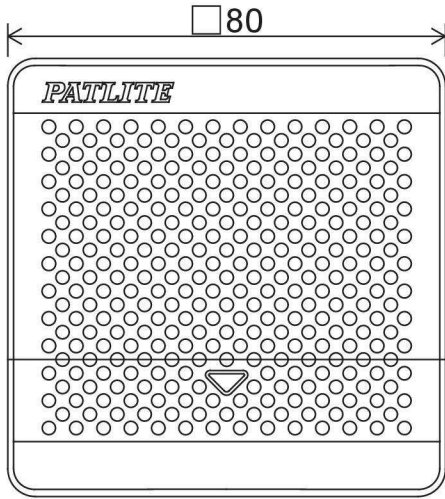
③ SD記憶卡插口

利用語音播放提供更準確的信息提示

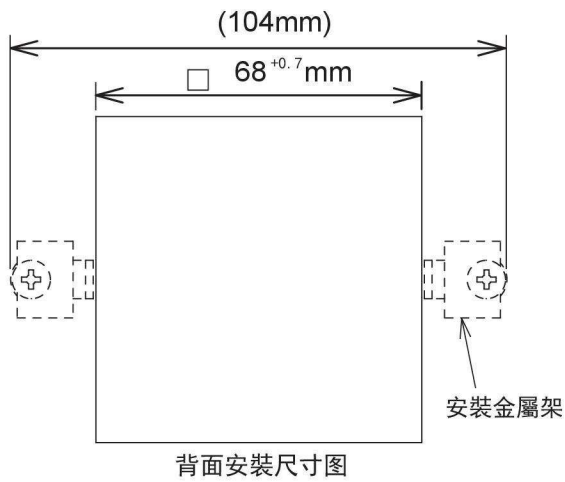


尺寸圖

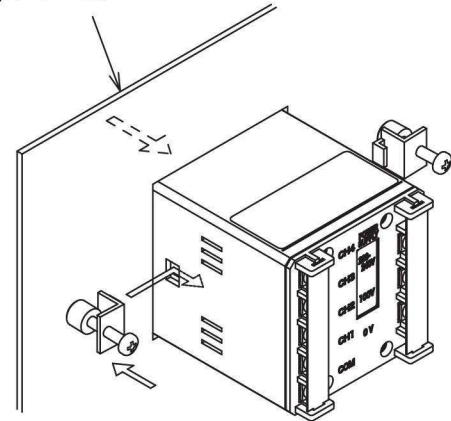
單位: mm



安裝金屬螺栓



安裝面板厚: 1~10



※安裝尺寸依 IEC-61554 (DIN-43700) 標準設計

BDV 型

型號	額定電壓	使用電壓範圍	功率	音量	對應音頻檔案	使用溫度範圍	儲存 信息長度	頻道數	防護等級	重量
BDV-15JF	DC 12-24V	DC 10.8V~26.4V	4W	最大 87分貝 (1米處測量)	MPEG1-Audio Layer III (mp3) 規格: 64kbit/s, Fs=44.1kHz	-10°C~+50°C (濕度 85%以下)	63秒	4 (接點輸入) 15 (二進制輸入)	IP54 (只限正面)	0.22kg
BDV-15KF	AC 100/220V	AC 100V±10% AC 220V±10%	5W							0.34kg

如何選型

