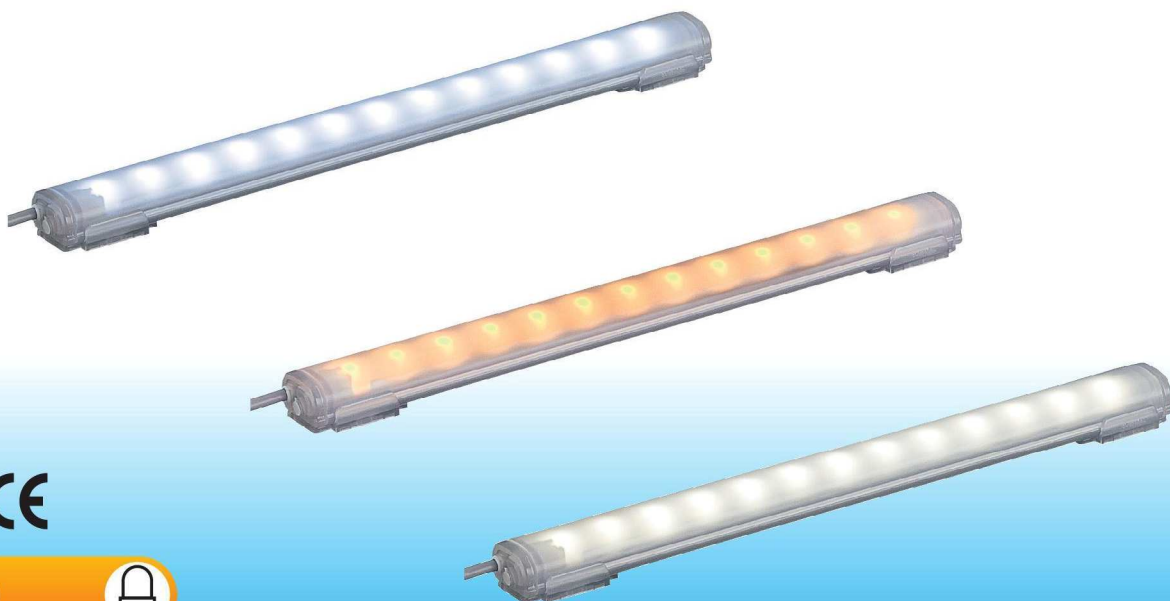


LED機台專用照明燈 (無防爆)



LED



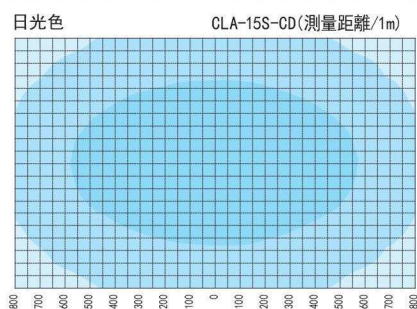
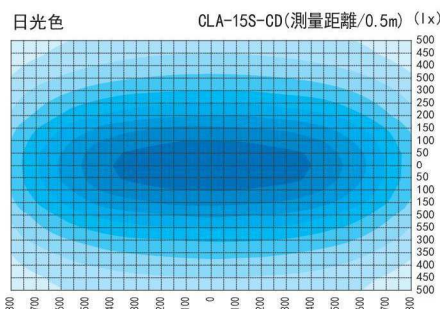
防護等級 IP69K

實現高防護、便捷安裝的輕便照明燈 適用於電子電器、食品包裝等機台

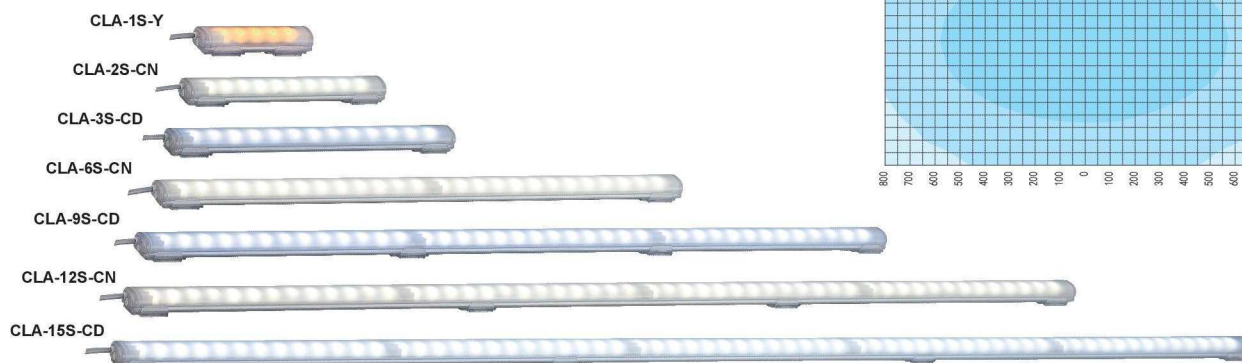
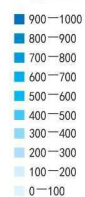
- LED特殊的照明效果比螢光燈更適於檢測工業品外觀缺陷。
- 無需使用高頻率變頻器，克服了由螢光燈頻閃引起的視覺疲勞。
- 50厘米處測定值為400lx，適用各種精密作業的輔助照明。
- 防水防塵等級適合IP67/68/69K，在需高溫清洗的肉食品加工、醫藥、飲料等工作環境下也可自由安裝使用。
- 無紫外線發生，適用於多種半導體製造設備的無塵車間。
- 使用溫度範圍廣，在冷凍倉庫等特殊環境下也可正常使用。
- 連續使用最高溫度僅達40度，僅為螢光燈的三分之一。

亮度分布圖

利用LED聚光性強的光學特點配合半透明透鏡材料，在不減少整體發光亮度的前提下分散光束，實現了自然的發光方式。



亮度: lx
距離: mm



如何選型

CLA1S-24-CD-30

發光部尺寸

- 1: 100mm
- 2: 200mm
- 3: 300mm
- 6: 600mm
- 9: 900mm
- 12: 1,200mm
- 15: 1,500mm
- *Y 只有 100mm 和 300mm

線長

- 無記號: 0.5m
- 30: 3.0m

光源顏色

- CD: 日光色
- CN: 白色
- Y: 黃色

選購品



背面安裝（螺絲固定）
SZ-310AR型



兩側安裝（螺絲固定）
SZ-310AS型



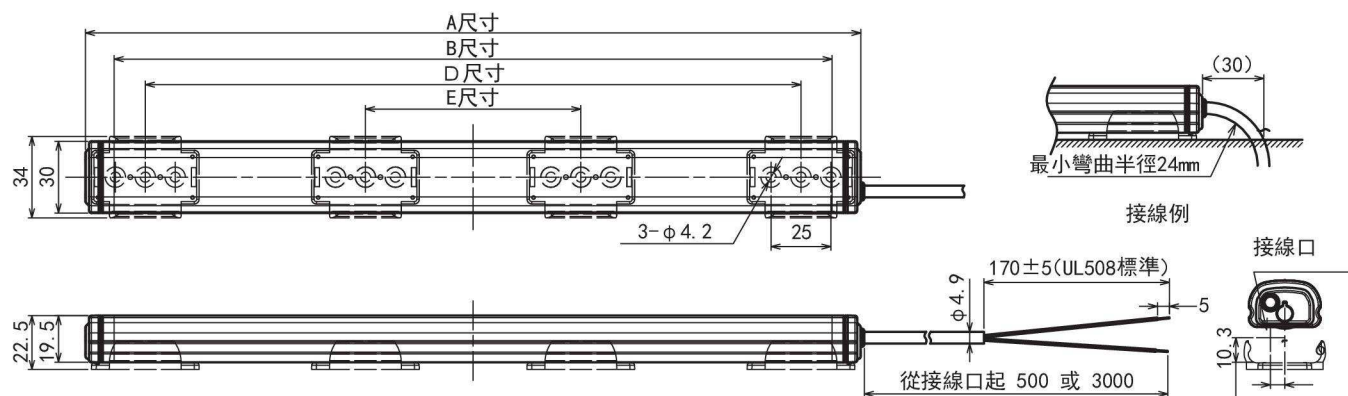
背面安裝（磁鐵固定）
SZ-310ARM型



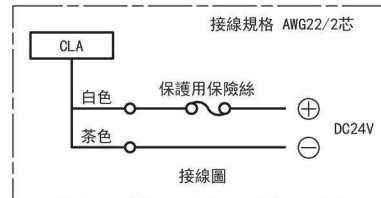
兩側安裝（磁鐵固定）
SZ-310ASB型

尺寸圖

單位: mm



型號	A尺寸	B尺寸	D尺寸	E尺寸	支架 (SZ-310AR) 標準配數
	全部長度	發光部	推薦安裝孔		
CLA1S-	124	100	74	-	2個
CLA2S-	224	200	174	-	2個
CLA3S-	324	300	274	-	2個
CLA6S-	624	600	574	-	2個
CLA9S-	924	900	874	290	4個
CLA12S-	1224	1200	1174	390	4個
CLA15S-	1524	1500	1474	490	4個



CLA 型

型 式	光源顏色	額定電壓	使用電壓範圍	電流	中心亮度 (lx/50cm)	材質	使用溫度範圍	安裝場所	保護等級	耐震動性	重量
CLA1S-24-CD	日光色	DC 24V (有正負極)	DC24V ± 10%	104mA	140	聚碳酸酯 (PC)	-40°C ~ +60°C (濕度90%以下無結露)	室內	IP66/ 67/69K	19.6m/s ²	80 g
CLA1S-24-CN	白色				78						
CLA1S-24-Y	黃色				78						
CLA2S-24-CD	日光色			208mA	270						130 g
CLA2S-24-CN	白色				270						
CLA2S-24-Y	黃色				270						
CLA3S-24-CD	日光色			240mA	400						180 g
CLA3S-24-CN	白色				400						
CLA3S-24-Y	黃色				400						
CLA6S-24-CD	日光色			480mA	650						340 g
CLA6S-24-CN	白色				650						
CLA6S-24-Y	黃色				650						
CLA9S-24-CD	日光色			720mA	810						500 g
CLA9S-24-CN	白色				810						
CLA9S-24-Y	黃色				810						
CLA12S-24-CD	日光色	960mA	890	660 g							
CLA12S-24-CN	白色		890								
CLA12S-24-Y	黃色		890								
CLA15S-24-CD	日光色	1,200mA	945	820 g							
CLA15S-24-CN	白色		945								

簡易型防爆燈/警報器

我們為您提供全方位的防爆產品供您選擇。下列所有產品規格符合ATEX標準（CENELEC標準），可使用在危險場所2區和22區。



LED多層信號燈

型號	產品規格	防爆規格	氣體	粉塵
AR-070 系列	Φ40; 1~5層; 帶或不帶蜂鳴器; 24V/120V/220V驅動	CE II 3GD Ex nA IIC T4 Gc, Ex tc IIIC T85°C Dc IP65	Zone2	Zone22
AR-078 系列	Φ60; 1~5層; 帶或不帶蜂鳴器; 24V/120V/220V驅動	CE II 3GD Ex nA IIC T4 Gc, Ex tc IIIC T85°C Dc IP65		
LCE-EX 系列	Φ4; 限3層; 帶或不帶蜂鳴器; 24V驅動	NEPSI Ex nR IIC T4 Gc	Zone2	--

聲光一體多層LED信號燈

型號	產品規格	防爆規格	氣體	粉塵
LKEH-FV-EX 系列	Φ100; 1~4層; 105分貝喇叭; 24V驅動; 可錄音儲存	CE II 3GD Ex nA IIC T4 Gc, Ex tc IIIB T85°C Dc IP54	Zone2	Zone22
LKEH-FE-EX 系列	Φ100; 1~4層; 105分貝喇叭; 24V驅動; 自帶旋律鈴聲			

超大音量聲音警報喇叭

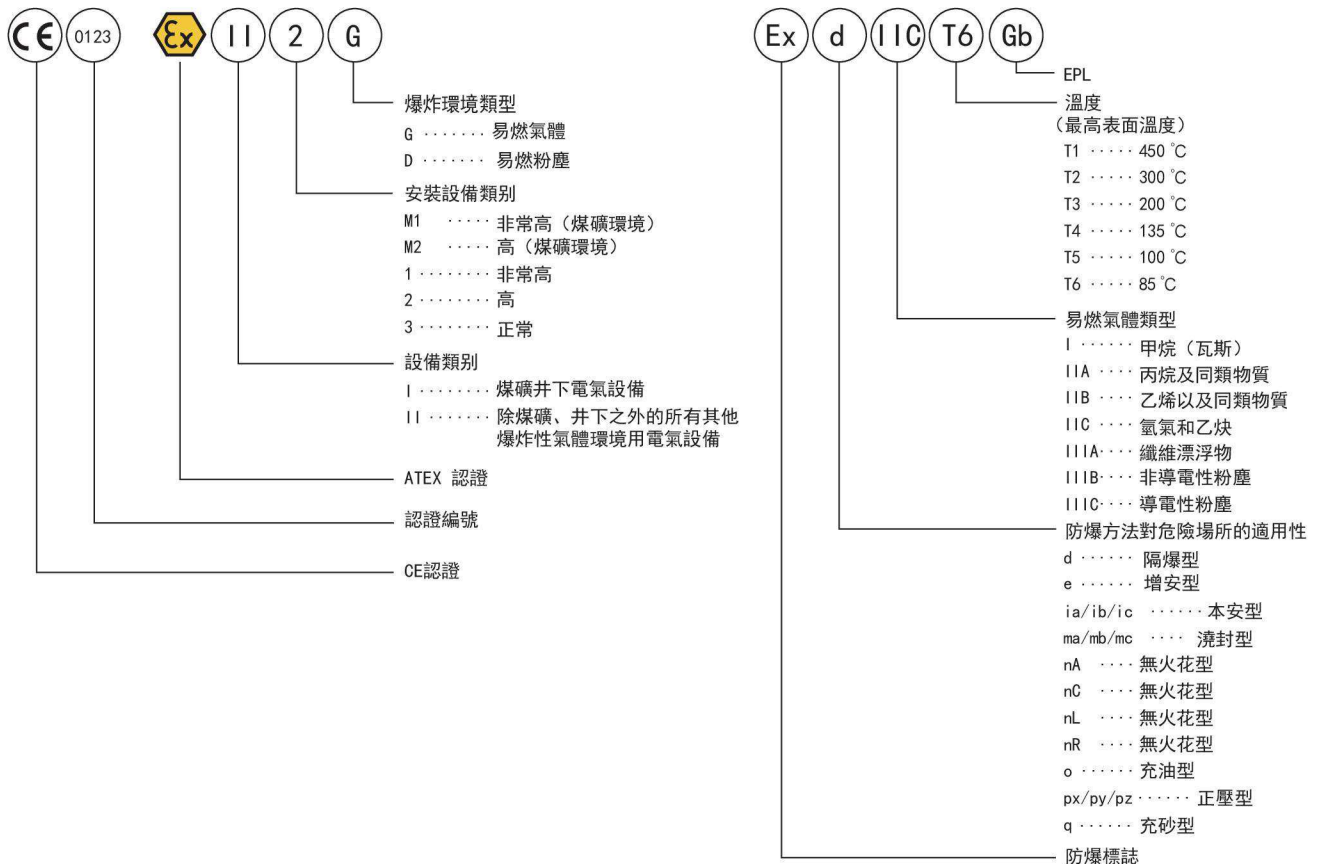
型號	產品規格	防爆規格	氣體	粉塵
EHS-M1-HE-EX	105分貝喇叭; 24V驅動; 自帶旋律鈴聲	CE II 3 GD; Ex nA IIC T4 Gc; Ex tc IIIC T85°C Dc IP65	Zone2	Zone22
EHV-M1-HG-EX	105分貝喇叭; 24V驅動; 可錄音儲存			

高亮度LED照明

型號	產品規格	防爆規格	氣體	粉塵
CLN-24-CD-PT-EX	小型探頭燈; IP69K高性能防油防水	CE II 3 GD; Ex nA II T4 Gc; Ex tc IIIC A22 T135°C Dc IP65	Zone2	Zone22
CLK-EX	300mm, 600mm長度; IP69K高性能防腐	CE II 3 GD; Ex nA II T4 Gc; Ex tc IIIC A22 T135°C IP65 Dc		
CLA-EX	300mm長度; IP69K高性能防水	CE II 3 GD; Ex ic IIC T4 Gc; Ex ic IIIC T135°C Dc		

防爆產品由派特萊生產出品並銷售，防爆安全認證由歐洲防爆機關Artior檢驗。

■ 認證標誌說明



CLK-□□-24□□-□-EX 防爆機台專用照明燈

CE II 3 GD; Ex nA II T4 Gc; Ex tc IIIC A22 T135°C IP65 Dc 依據 EN 60079-0:2009, EN 60079-15:2005, EN 60079-31:2009

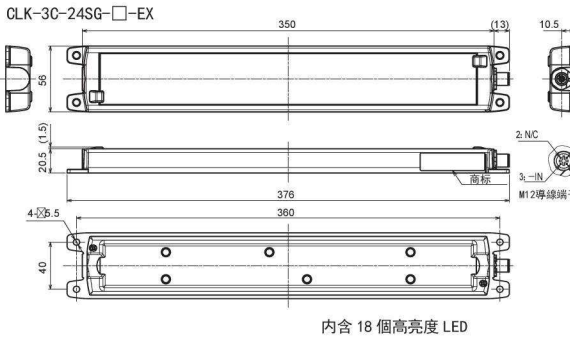
防水防油高亮度 LED 機台專用工作燈



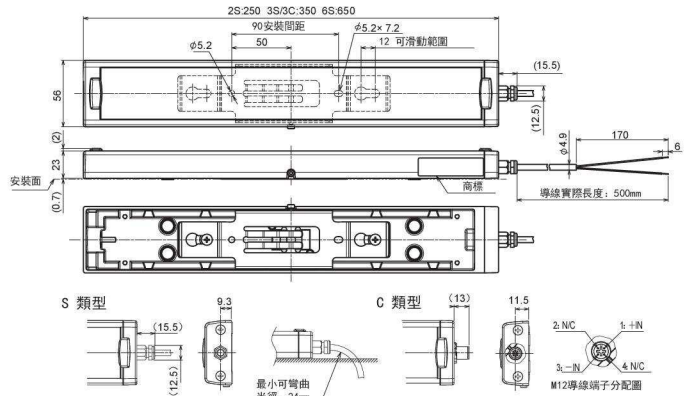
- 可在含有易燃粉塵和氣體的環境中使用。
- 適合 2 區和 22 區的使用。
- 符合 CE 認證和 ATEX 標準。
- 有三種長度可供選擇 250mm (2S), 350mm (3S, 3C), 650mm (6S)。
- 照度: 1200lx (3S, 3C), 2100lx (6S)。
- 色溫: CD: 6500K, CN: 5000。
- 不鏽鋼外殼僅限 350mm (3S, 3C) 類型。



尺寸圖 (單位: mm)



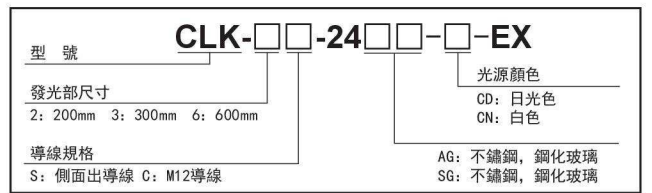
CLK-3C-24AG-□-EX



規格

型號	CLK-□□-24□□-□-EX
光源顏色	CD: 日光色 / CN: 白色
額定電壓	24V DC
使用電壓範圍	額定電壓 ± 10%
消耗電流	522毫安 ± 40mA (3S/3C 類型)
光源	高亮度LED 18個 (3S/3C 類型)
中心亮度 (1米處)	1200 (3S/3C 類型)
材質	燈體: 鋁/不鏽鋼 燈罩: 鋼化玻璃
使用溫度範圍	-40°C ~ +60°C (90%RH以下, 無結露)
安裝場所 / 安裝方向	室內安裝任何方向
防護等級	IP67G, IP66G (IEC 60529) IP69K (DIN 40050 PART9)
耐震動性	19.6m/s ²
重量	1490g (3C 類型)

如何選型



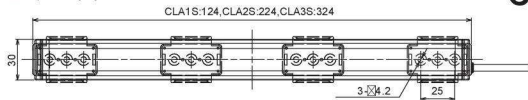
CLA 系列 防爆機台專用照明燈

CE II 3 GD; Ex ic IIC T4 Gc; Ex ic IIIC T135°C Dc 依據 EN60079-15:2009 EN60079-11:2012

- 可在含有易燃粉塵和氣體的環境中使用
- 防護等級: IP66, IP67, IP69K
- 適合 2 區和 22 區的使用
- -40°C ~ +60°C
- 符合 CE 認證和 ATEX 標準
- 有 6 種長度可供選擇
- 24V DC (有正負極)
- 導線長 3m



尺寸圖 (單位: mm)



CLA S-24-□□-30-EX

光源顏色	CD: 日光色 6800k CN: 白色 4800k
發光部尺寸	1: 100mm 6: 600mm 15: 1500mm 2: 200mm 9: 900mm 3: 300mm 12: 1200mm

選購品



規格

型號	光源顏色	發光部尺寸	額定電壓	使用電壓範圍	消耗電流	中心亮度 (lx/50cm)	材質	使用溫度範圍	安裝場所 安裝方向	防護等級	耐震動性	重量
CLA1S-24-CD-EX	日光色	100mm	DC 24V 需分正負極	DC24V±10%	104mA	140	燈體: 聚碳酸酯	-40°C ~ +60°C (90%RH以下, 無結露)	室內安裝 任意方向	IP66/67/69K	19.6m/s ²	80g
CLA1S-24-CN-EX	白色											130g
CLA2S-24-CD-EX	日光色											180g
CLA2S-24-CN-EX	白色	340g										
CLA3S-24-CD-EX	日光色	300mm			500g							
CLA3S-24-CN-EX	白色				660g							
CLA6S-24-CD-EX	日光色		820g									
CLA6S-24-CN-EX	白色	600mm										
CLA9S-24-CD-EX	日光色											
CLA9S-24-CN-EX	白色											
CLA12S-24-CD-EX	日光色	1,200mm										
CLA12S-24-CN-EX	白色											
CLA15S-24-CD-EX	日光色											
CLA15S-24-CN-EX	白色	1,500mm										