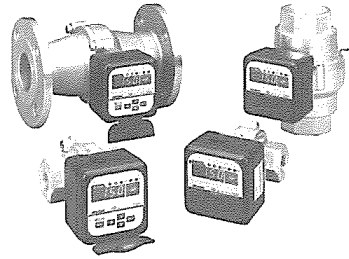


CMG

氣體質量流量計

CMG系列氣體質量流量計是用來測量燃燒爐氣體流量的儀錶，其流量傳感器採用了熱質式微流量傳感晶片。

此儀錶顯示瞬時流量和積算流量。可輸出警報信號、瞬時流量信號(模擬輸出)、積算脈衝(NPN集電極開路)信號和事件信號。其輸出信號可用於空/燃比控制和流量控制。



(僅24VDC)

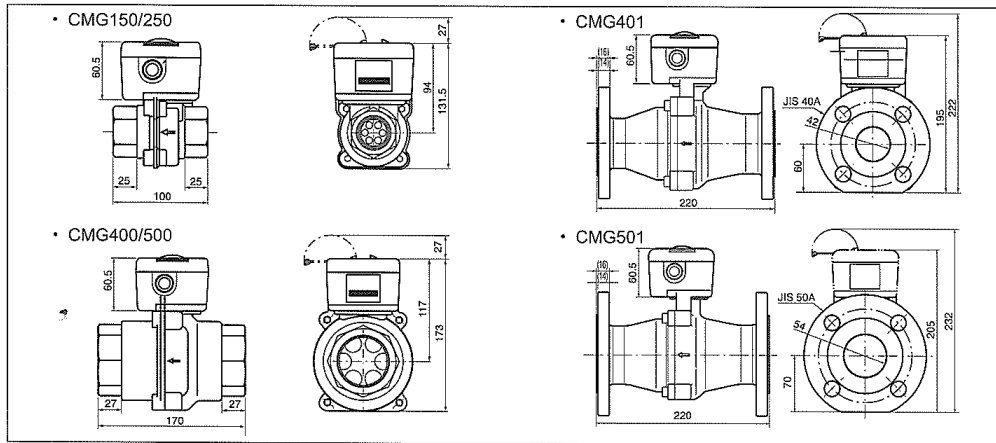
規格書

型號	CMG15	CMG25	CMG40	CMG50
口徑	Rc 1/2"	Rc 1"	Rc 1 1/2"	Rc 2"
流量範圍	0.50 ~ 4.00	1.0 ~ 10.00	3.0 ~ 30.0	8.0 ~ 80.0
精度	±2%FS (10~40°C)	±2%FS (10~40°C)	±2%FS (10~40°C)	±2%FS (10~40°C)
顯示精度	±4%FS (-10~+60°C)	±4%FS (-10~+60°C)	±4%FS (-10~+60°C)	±4%FS (-10~+60°C)
使用壓力範圍	低壓型: 100kPa 以下	中壓型: 1.0MPa 以下	低壓型: 150kPa	中壓型: 1.5MPa
耐壓	140Pa	215Pa	210Pa	500Pa
壓力損失	100Pa	215Pa	210Pa	500Pa
響應時間	100ms	100ms	100ms	100ms
輸出信號	4~20mA DC	0~100mA DC	0~100mA DC	0~100mA DC
事件輸出	1點: NPN集電極開路輸出: 1點	1點: NPN集電極開路輸出: 1點	1點: NPN集電極開路輸出: 1點	1點: NPN集電極開路輸出: 1點
適合規格	EN61326-1: 2006、EN61326-2-3: 2006	EN61326-1: 2006、EN61326-2-3: 2006	EN61326-1: 2006、EN61326-2-3: 2006	EN61326-1: 2006、EN61326-2-3: 2006
質量	約850g	約800g	約2100g	約2000g
法蘭連接	約9kg	約9kg	約9kg	約10kg

注1: (標準)表示換算成0°C, 101.325kPa(1 atm)的體積流量(m³/h)。
 注2: 丙烷氣組成: 丙烷98%、(LPG)
 注3: 丁烷氣組成: 丁烷75%、丙烷25%

尺寸

(單位: mm)



選型表

例: CMG150A004100000

I	II	III	IV	V	VI	VII	VIII	IX	X	說明
基本接頭	管徑	氣體	流量	輸出	工作	通	電	附加		
型號	尺寸	種類	量程	電壓	電壓	電壓	電壓	電壓	電壓	
CMG										氣體流量計
15										15A (1/2B)
25										25A (1B)
40										40A (1 1/2B)
50										50A (2B)
0										Rc螺紋
1										JIS 10K法蘭(僅40A、50A適用)
A										空氣
004										4m³/h(CMG15)
010										10m³/h(CMG25)
030										30m³/h(CMG25)
080										80m³/h(CMG40、50)
150										150m³/h(CMG40、50)
0										1~5VDC輸出(限4、10、30m³/h型)
1										瞬時流量4~20mA+事件輸出2
0										低壓(Rc螺紋連接)
1										中壓(流量30、80、150m³/h時: 螺紋連接) *2
0										中壓(流量80、150m³/h時: 法蘭連接)
0										無通訊
0										24VDC
1										100VAC(50/60Hz)
2										200VAC(50/60Hz)
00										無
DD										附試驗成績書
Y0										附追蹤證明書

丙烷用

例: CMG150P002100000

I	II	III	IV	V	VI	VII	VIII	IX	X	說明
基本接頭	管徑	氣體	流量	輸出	工作	通	電	附加		
型號	尺寸	種類	量程	電壓	電壓	電壓	電壓	電壓	電壓	
CMG										氣體流量計
15										15A (1/2B)
25										25A (1B)
40										40A (1 1/2B)
50										50A (2B)
0										Rc螺紋
P										丙烷(丙烷98%、丁烷2%)
002										2m³/h(CMG15)
004										4m³/h(CMG25)
010										10m³/h(CMG25)
025										25m³/h(CMG40、50)
050										50m³/h(CMG40、50)
0										1~5VDC輸出(限2、4、10m³/h型)
1										瞬時流量4~20mA+事件輸出2
0										低壓
0										無通訊
0										24VDC
1										100VAC(50/60Hz)
2										200VAC(50/60Hz)
00										無
DD										附試驗成績書
Y0										附追蹤證明書

*1 法蘭式僅中壓型有對齊。
 配管形狀選擇「JIS 10K法蘭-1」時，壓力不可選擇「低壓-0」(中壓型也能在低壓使用)。
 *2 Rc螺紋型選擇了中壓時，輸出僅能選擇瞬時流量4~20mA+事件輸出1; 電源為100VAC或200VAC。
 選擇空氣用、城市煤氣用中壓型的場合，請按下表組合選取。
 *3 1-5VDC輸出不可使用事件輸出2。

配管大小	配管形狀	氣體種類	流量量程	輸出	電源
25	Rc螺紋	空氣	30m³/h	4-20mA+事件輸出	100/200VAC
40、50	JIS 10K法蘭	空氣	80、150m³/h	4-20mA+事件輸出	100/200VAC
40、50	JIS 10K法蘭	城市煤氣 (13A-46MJ45MJ)	80、150m³/h	4-20mA+事件輸出	24VDC

城市煤氣(13A)用

例: CMG150N004100000

I	II	III	IV	V	VI	VII	VIII	IX	X	說明
基本接頭	管徑	氣體	流量	輸出	工作	通	電	附加		
型號	尺寸	種類	量程	電壓	電壓	電壓	電壓	電壓	電壓	
CMG										氣體流量計
15										15A (1/2B)
25										25A (1B)
40										40A (1 1/2B)
50										50A (2B)
0										Rc螺紋
1										JIS 10K法蘭(僅40A、50A適用)
N										城市煤氣(13A)
004										4m³/h(CMG15)
010										10m³/h(CMG25)
030										30m³/h(CMG25)
080										80m³/h(CMG40、50)
150										150m³/h(CMG40、50)
0										1~5VDC輸出(限4、10、30m³/h型)
1										瞬時流量4~20mA+事件輸出2
0										低壓(Rc螺紋連接)
1										中壓(JIS 10K法蘭連接)
0										無通訊
0										24VDC
1										100VAC(50/60Hz)
2										200VAC(50/60Hz)
00										無
DD										附試驗成績書
Y0										附追蹤證明書

丁烷用

例: CMG150B001100000

I	II	III	IV	V	VI	VII	VIII	IX	X	說明
基本接頭	管徑	氣體	流量	輸出	工作	通	電	附加		
型號	尺寸	種類	量程	電壓	電壓	電壓	電壓	電壓	電壓	
CMG										氣體流量計
15										15A (1/2B)
25										25A (1B)
40										40A (1 1/2B)
50										50A (2B)
0										Rc螺紋
B										丁烷(丁烷75%、丙烷25%)
001										1m³/h(CMG15)
003										3m³/h(CMG25)
008										8m³/h(CMG25)
020										20m³/h(CMG40、50)
040										40m³/h(CMG40、50)
0										1~5VDC輸出(限1、3、8m³/h型)
1										瞬時流量4~20mA+事件輸出2
0										低壓
0										無通訊
0										24VDC
1										100VAC(50/60Hz)
2										200VAC(50/60Hz)
00										無
DD										附試驗成績書
Y0										附追蹤證明書