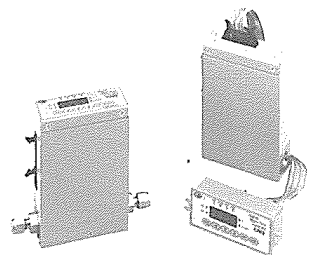


CMQ-V

氣體質量流量控制器

CMQ-V是一數位質量流量控制器，它集成了azbil獨立研發的熱質式微流量傳感器和比例電磁閥的先進技術。

CMQ-V是高性能、低成本的新一代質量流量控制器。CMQ-V具有響應速度快、控制範圍寬的特點，能滿足一般工業業的控制要求。



■ 標準氣體型

■ 規格書

型號	MQV9005	MQV9020	MQV9200	MQV9500	MQV0002	MQV0005	MQV0020	MQV0050(B,C)	MQV0100	MQV0050(J,K)	MQV0200	MQV0500	
閥門方式	比例電磁閥												
閥門動作	不通電時-閉(N.C.)												
標準全量程流量(注1)	5.00mL/min (標準狀態)	20.0mL/min (標準狀態)	200mL/min (標準狀態)	0.50L/min (標準狀態)	2.00L/min (標準狀態)	5.00L/min (標準狀態)	20.0L/min (標準狀態)	50.0L/min (標準狀態)	100.0L/min (標準狀態)	50.0L/min (標準狀態)	200.0L/min (標準狀態)	500.0L/min (標準狀態)	
氣體種類	空氧/氮氣(N ₂)、氫氣(O ₂)、氫氣(H ₂)				空氧/氮氣(N ₂)、氫氣(O ₂)、氫氣(H ₂)、二氧化碳(CO ₂)、城市煤氣13A(LNG:45MJ/m ³)、甲烷100%(CH ₄)、丙烷100%(C ₃ H ₈)、丁烷100%(C ₄ H ₁₀)				空氧/氮氣(N ₂)、氫氣(O ₂)、氫氣(H ₂)、二氧化碳(CO ₂)、城市煤氣13A(LNG:45MJ/m ³)、甲烷100%(CH ₄)、丙烷100%(C ₃ H ₈)、丁烷100%(C ₄ H ₁₀)、二氯化碳(CO ₂)				
控制	但是不含氫、硫、酸等腐蝕成分的乾燥氣體，且不含粉塵、油霧的清潔氣體。(注2)												
響應性 (標準變壓下)	設定±2%FS以內為0.5s(TYP.)						設定±2%FS以內為0.7s(TYP.)						
精度(注3) (標準變壓下、 Q:流量)	±1%FS 不對應高精度		標準品: ±0.5%FS(0%FS≤Q≤50%FS) ±1%FS(50%FS<Q≤100%FS) 高精度品: ±0.2%FS(0%FS≤Q<20%FS) ±1%SP(20%FS≤Q≤100%FS) 注4				標準品 ±1%FS 0%FS≤Q≤25%FS		標準品: ±0.5%FS(0%FS≤Q≤40%FS) ±1%FS(40%FS<Q≤80%FS) ±1.5%FS(80%FS<Q≤100%FS)				
壓力	必要差壓(注5)	5kPa	30kPa	50kPa	5kPa	50kPa	5kPa	50kPa	100kPa	250kPa	10kPa	150kPa	
動作差範圍(注6) (T:動作溫度)	300kPa以下												
容許入口壓	0.5MPa(表壓)(注7)												
溫度	容許動作溫度範圍	-10~+50℃										-10~+50℃	
濕度	容許動作濕度範圍	10~90%RH(無結露)											
模擬輸出	輸出信號	0~5VDC/1~5VDC/0~20mADC/4~20mADC(可切換)											
警報、 事件輸出	輸出數	警報輸出: 1點, 事件輸出: 2點											
外部切 換輸入	輸入種類、輸入數	外部3段切換輸入: 1點, 外部模塊輸入(2段切換): 3點											
通訊	方式	①專用線路通訊(注9) ②RS-485通訊(3線式)(注10)											
電源	額定	24VDC, 最大消耗電流300mA						24VDC, 最大消耗電流400mA		24VDC, 最大500mA			
接氣部材質	SUS316, 鍍鉻鋼, 氟橡膠, 矽砂玻璃, 矽	SUS316, 鍍鉻鋼, 氟橡膠											
連接方式	1/4 Swagelok, 1/4 VCR	9/16-18 UNF, Rc 1/4, 1/4 Swagelok, 1/4 VCR						9/16-18 UNF Rc1/4, 3/8 Swagelok		3/4-16 UNF, 1/2 Rc, 1/2 Swagelok, 3/8 VCR			
安裝方向	質量	約1.1kg											
質量	總重	約3.5kg											

注1): mL/min(標準狀態)或L/min(標準狀態)表示換算為20°C, 101.325kPa下氣體的體積流量。參考溫度也可變更為0°C, 25°C或35°C。
 另外, 控制氣體的流量範圍隨氣體種類不同而發生變化, 請參閱附表。
 注2): 請勿讓異物流入本機內, 如有鐵屑、水滴、油霧或粉塵流入本機, 會使檢測、控制產生誤差或損壞本機。
 當有異物可能會流入本機時, 請在本機的上游安裝過濾精度為0.1µm以上的過濾器, 並定期檢查過濾。
 注3): 氣體為空氧/氮氣及氫氣(氫氣型)時的精度, 使用其它氣體時的精度, 請洽詢本公司。
 注4): xx.%SP表示相對於流量設定值的精度。
 注5): 控制流量為滿量程流量時所需的最小差壓。(閥前出口壓力0kPa)
 注6): 僅該進出口差壓達不到必要差壓時也可進行控制動作, 可控制的流量範圍可能會變小, 詳請參見規格書使用說明書。
 注7): 如儀錶出口壓力大於0.5MPa時, 請洽詢本公司。
 注8): 最大動作差壓因電源電壓而異。
 注9): 需使用另售的智能編程軟體MLP100A100。
 注10): 僅限帶RS-485通訊功能的型號使用。



控制流量量程與設定·顯示解析度(出廠時) [單位: MQV9005, MQV9020, MQV9200: mL/min(標準狀態); 其他機種: L/min(標準狀態)]

氣體種類	MQV9005		MQV9020		MQV9200		MQV9500		MQV0002		MQV0005	
	控制流量範圍	設定·顯示解析度(注2)	控制流量範圍	設定·顯示解析度(注2)	控制流量範圍	設定·顯示解析度(注2)	控制流量範圍	設定·顯示解析度(注2)	控制流量範圍	設定·顯示解析度(注2)	控制流量範圍	設定·顯示解析度(注2)
空氧/氮氣	0.10~5.00	0.02	0.2~20.0	0.1	2~200	1	0.004~0.500	0.002	0.02~2.00	0.01	0.04~5.00	0.02
氫氣	0.10~5.00	0.02	0.2~20.0	0.1	2~200	1	0.004~0.500	0.002	0.02~2.00	0.01	0.04~5.00	0.02
氫氣	0.10~5.00	0.02	0.2~20.0	0.1	2~200	1	0.004~0.500	0.002	0.02~2.00	0.01	0.04~5.00	0.02
二氯化碳	-	-	-	-	1.0~120.0	0.5	0.003~0.300	0.001	0.010~1.200	0.005	0.03~3.00	0.01
城市煤氣13A (LNG: 45 MJ/m ³)	-	-	-	-	2~200	1	0.004~0.500	0.002	0.02~2.00	0.01	0.04~5.00	0.02
城市煤氣13A (LNG: 45 MJ/m ³)	-	-	-	-	2~200	1	0.004~0.500	0.002	0.02~1.60	0.01	0.04~5.00	0.02
甲烷100%	-	-	-	-	2~200	1	0.004~0.500	0.002	0.02~2.00	0.01	0.04~5.00	0.02
丙烷100%	-	-	-	-	0.6~60.0	0.2	0.002~0.160	0.001	0.008~0.600	0.002	0.02~1.60	0.01
丁烷100%(注1)	-	-	-	-	0.4~50.0	0.2	1.0~120.0	0.5	0.004~0.400	0.002	0.010~1.200	0.005

氣體種類	MQV0020		MQV0050(B,C)		MQV0100		MQV0050(J,K)		MQV0200		MQV0500	
	控制流量範圍	設定·顯示解析度(注2)	控制流量範圍	設定·顯示解析度(注2)	控制流量範圍	設定·顯示解析度(注2)	控制流量範圍	設定·顯示解析度(注2)	控制流量範圍	設定·顯示解析度(注2)	控制流量範圍	設定·顯示解析度(注2)
空氧/氮氣	0.2~20.0	0.1	0.4~50.0	0.2	1.0~100.0	0.5	0.4~50.0	0.2	2~200	1	4~500	2
氫氣	0.2~20.0	0.1	0.4~50.0	0.2	1.0~100.0	0.5	0.4~50.0	0.2	2~200	1	4~500	2
氫氣	0.2~20.0	0.1	0.4~50.0	0.2	1.0~100.0	0.5	0.4~50.0	0.2	2~200	1	4~500	2
二氯化碳	0.10~12.00	0.05	0.3~30.0	0.1	1.0~80.0	0.5	0.3~30.0	0.1	1.0~120.0	0.5	4~400	2
城市煤氣13A (LNG: 45 MJ/m ³)	0.2~20.0	0.1	0.4~50.0	0.2	-	-	0.4~50.0	0.2	2~200	1	4~500	2
城市煤氣13A (LNG: 45 MJ/m ³)	0.2~20.0	0.1	0.4~50.0	0.2	-	-	0.4~50.0	0.2	2~200	1	4~400	2
甲烷100%	0.2~20.0	0.1	0.4~50.0	0.2	-	-	0.4~50.0	0.2	2~200	1	4~500	2
丙烷100%	0.06~6.00	0.02	0.2~16.0	0.1	-	-	0.2~16.0	0.1	0.6~60.0	0.2	2~200	1
丁烷100%(注1)	0.04~4.00	0.02	0.10~10.00	0.05	-	-	0.10~12.00	0.05	0.4~40.0	0.2	2~160	1

注1): MQV9500的氣體種類設定為丁烷100%時, 流量顯示單位為 mL/min。
 注2): 使用模塊信號進行設定輸入和流量輸出時, 解析度會大幅提高, 請洽詢敝公司。

選型表

小流量標準品 型號: MQV9500BSRN010000. Table with columns for model, control range, material, connection, gas type, and flow rate options.

中流量標準品 型號: MQV0200JSRN010000. Table with columns for model, control range, material, connection, gas type, and flow rate options.

小流量高精度產品 型號: MQV9200BSR1S100Y0. Table with columns for model, control range, material, connection, gas type, and flow rate options.

中流量高精度產品 型號: MQV0200JSR1S100Y0. Table with columns for model, control range, material, connection, gas type, and flow rate options.

注1) mL/min(標準狀態)或L/min(標準狀態)表示換算為20°C, 1 atm下的空氣流量... 注2) 出廠時設定為空氣/氫氣... 注3) 氣體種類選擇氫氣時, 接氣部採用接氣油處理(氫氣禁油), 這是標準連接方式。

特殊氣體型

規格書

規格書 Table with columns for model (MQV9200, MQV9500, etc.), flow rate, control range, pressure, and temperature specifications.

注1): mL/min(標準狀態)或L/min(標準狀態)表示換算為20°C, 101.325kPa下氣體的體積流量... 注2): 特殊氣體型機殼, 請勿使用上述氣體以外的氣體... 注3): 請勿讓異物流入本機內... 注4): 氣體為空機的上游安裝過濾精度為0.1µm以上的過濾器... 注5): 控制流量為滿量程流量時所需的靜小差壓... 注6): 儀錶進出口壓力大於0.5MPa時, 可控制的流量範圍可能會變小... 注7): 最大動作壓力為0.5MPa時, 請向敝公司洽詢... 注8): 僅採用另售的智能控制軟體MLP100A100... 注9): 儀錶帶RS-485通訊功能的型號使用。

控制流量量程與設定·顯示解析度(出廠時)

Table showing flow range and resolution for various models (MQV9200, MQV9500, etc.) and gas types (乙烷, 氫氣, 氮氣, etc.).

注: 使用模擬信號進行設定輸入和流量輸出時, 解析度會大幅提高, 請向敝公司洽詢。

選型表

小流量型 例: MQV9500BSRE010100. Selection table for small flow meters with columns for model, material, connection, and various options.

中流量型 例: MQV0200JSSE010100. Selection table for medium flow meters with columns for model, material, connection, and various options.

注1) mL/min(標準狀態)或L/min(標準狀態)表示換算為20°C, 101.325kPa(1 atm)下的空氣流量。另外, 流量值根據氣體種類而變化。
注2) 對各種氣體適用於氮氣、乙炔、氬氣、空氣、氫氣、二氧化碳。此外, 出廠時的設定為空氣/氬氣, 請先設定氣體種類精確數後再使用。

■ 氫氣、氮氣型

規格書

Technical specifications table for hydrogen and nitrogen types, including model numbers, flow ranges, accuracy, and operating conditions.

- 注1): mL/min(標準狀態)或L/min(標準狀態)表示換算為20°C, 101.325kPa下氣體的體積流量。參考溫度也可變更為0°C, 25°C或35°C。
注2): 請勿讓異物流入本機內。如有鐵絲、水漬、油霧或粉塵流入本機, 會使檢測、控制產生誤差或損壞本機。
注3): 控制流量為滿量程精確度為0.1µm以上的過濾網, 並定期檢查維護。
注4): 僅供進出口差壓過不到必要差壓時也可進行控制動作。(請參見出口壓力0kPa)
注5): 如備該進口壓力大於0.5MPa時, 請向敝公司洽詢。
注6): 最大動作差壓因電源電壓而異。
注7): 當使用另售的智能編程軟體MLP100A100。
注8): 僅限RS-485通訊功能的型號使用。

Control flow range and setting resolution table (出廠時) for various models and gas types.

選型表

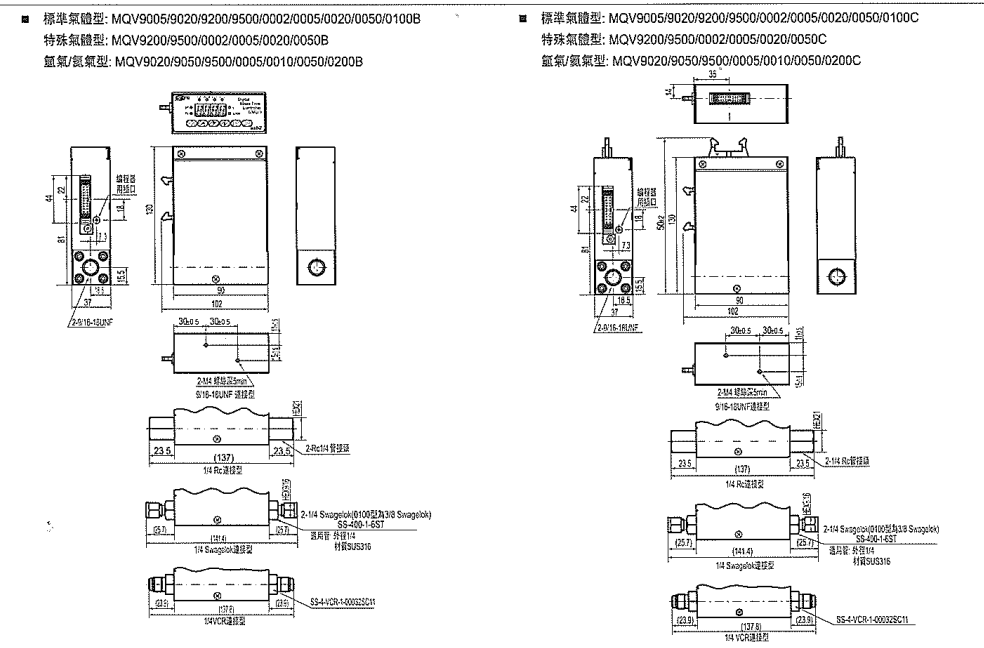
小流量													
基本型號	控制範圍	機型	材料	連接	氣體種類	附加功能1	附加功能2	附加功能3	附加功能4	附加功能5	附號	內容	
MCV												數位質量流量控制CMQ-V系列	
	0020											0.2~20.0mL/min (標準狀態) (注1)	
	0050											0.4~50.0mL/min (標準狀態) (注1)	
	9500											0.004~0.500L/min (標準狀態) (注1)	
	0005											0.04~5.00L/min (標準狀態) (注1)	
	0010											0.10~10.0L/min (標準狀態) (注1)	
	0050											0.4~50.0L/min (標準狀態) (注1)	
	0200											2~200.0L/min (標準狀態) (注1)	
												一體式顯示型(面開尺寸90mm)	
												分離式顯示型(面開尺寸90mm)	
			B									SUS316	
			C									1/4 Rc(020, 9050型不可選擇)	
				R								1/4 Swagelok	
				S								1/4 VCR	
				V								9/16-18 UNF(0100型為3/8 Swagelok)	
				U	H							氬氣/氦氣 (注2)	
						0						無	
							0					附RS-485(CPL)通訊功能	
							1					無	
								0				接氣部特油處理	
									1			無	
										0		接氣部特油處理	
											D	接氣部特油處理	
												Y	附選裝說明書
												0	產品版本

中流量													
基本型號	控制範圍	機型	材料	連接	氣體種類	附加功能1	附加功能2	附加功能3	附加功能4	附加功能5	附號	內容	
MCV												數位質量流量控制CMQ-V系列	
	0500											4~500L/min (標準狀態) (注1)	
	1000											10~1000L/min (標準狀態) (注1)	
		J										一體式顯示型(面開尺寸150mm)	
		K										分離式顯示型(面開尺寸150mm)	
			S									SUS316	
				R								1/2 Rc	
				S								1/2 Swagelok	
				V								3/8 VCR	
				U	H							3/4-16 UNF (注2)	
						0						無	
							0					無	
							1					附RS-485(CPL)通訊功能	
								0				無	
									1			接氣部特油處理	
										0		無	
											D	接氣部特油處理	
												Y	附選裝說明書
												0	產品版本

注1: mL/min(標準狀態)或L/min(標準狀態)表示換算為20°C, 1atm下的質量流量。
注2: 出廠時設定為氬氣, 但是, 可變更設定為氦氣。

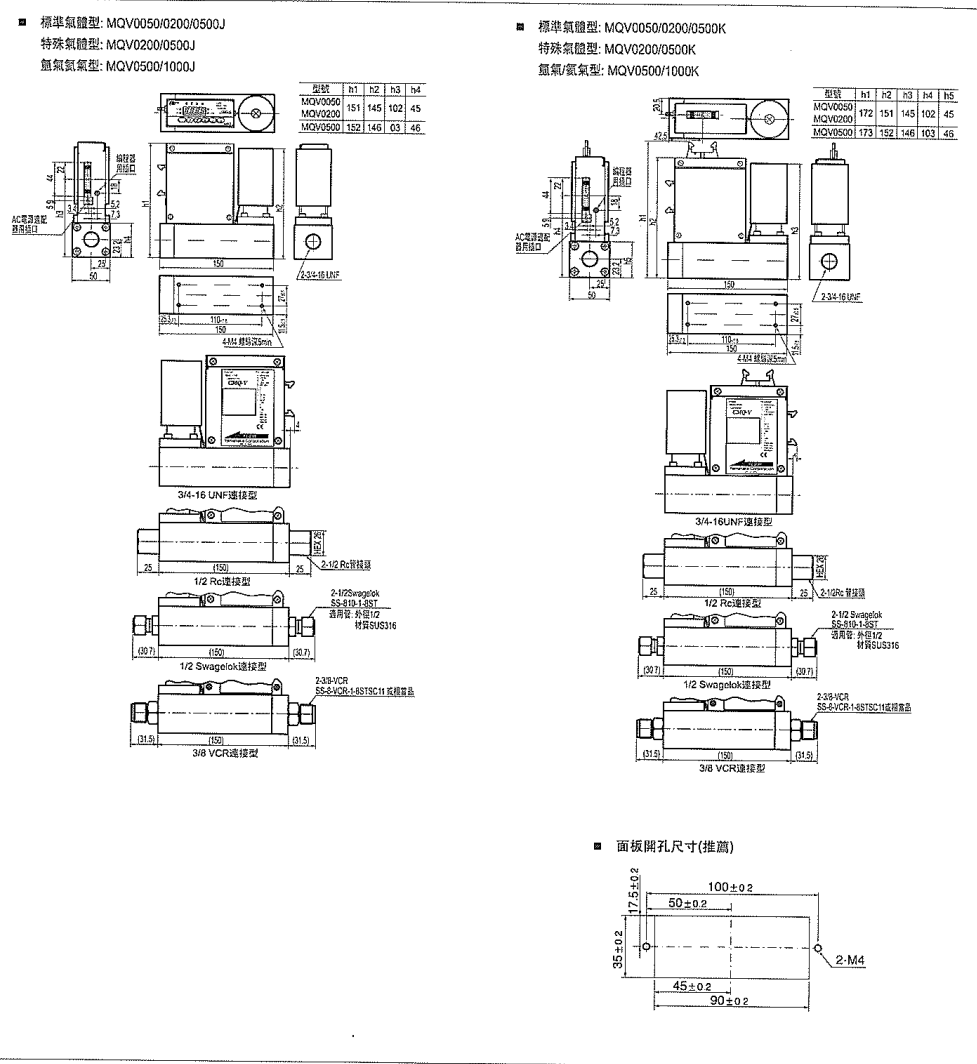
尺寸

(單位: mm)



尺寸

(單位: mm)



■ 面板開孔尺寸(推薦)

