

LED機台專用照明燈



LED



防護等級 IP65

6500K

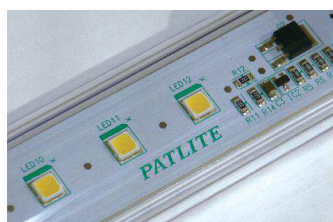
■ 固定底座

標準 (內含2個)
材料: 不鏽鋼

經濟型日光色LED機台專用照明燈

- 使用高亮度性能可靠的LED晶片, 擁有近10倍 (約40000小時) 高於普通螢光燈壽命的產品性能。
- 節能環保, 低發熱, 適合長時間的使用。
- 利用LED聚光性強的光學特點, 配合透明透鏡材料, 在不減少整體發光亮度的前提下分散光束, 實現了自然的發光方式。
- 使用溫度範圍廣泛, 在冷凍倉庫等特殊環境下也可以正常使用。
- 產品取得UL與Rohs認證。

■ 使用高亮度性能可靠的LED晶片



高亮度LED晶片

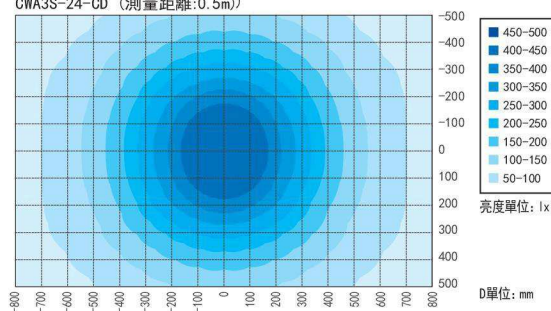
作為LED機台專用照明的關鍵核心, 採用高度性能可靠的LED晶片, 擁有近10倍 (約40000小時) 於普通螢光燈壽命的產品性能。4萬小時後LED的亮度的光衰僅為30%, 且產品不包含任何汞。

亮度分布圖

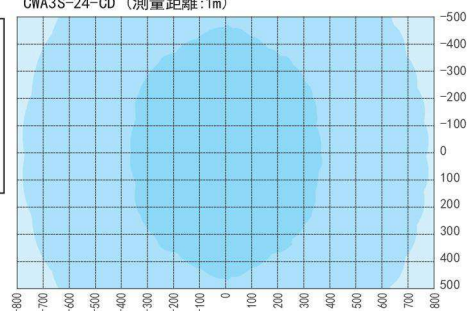
照度分布圖

利用LED聚光性強的光學特點, 配合透明透鏡材料, 在不減少整體發光亮度的前提下分散光束, 實現了自然的發光方式。

CWA3S-24-CD (測量距離: 0.5m)

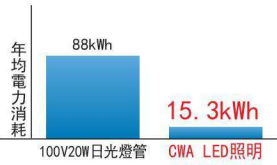


CWA3S-24-CD (測量距離: 1m)



省電

節能
約82.7%
以下



環保

減排
約80.7%
以下



長壽命

壽命
約9倍



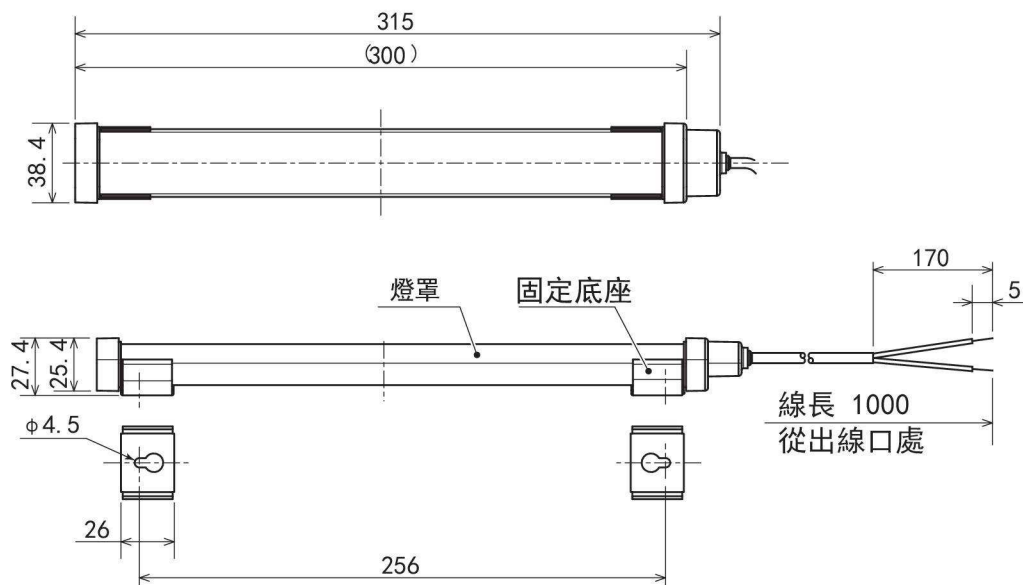
低發熱

相比
約31%
以下



尺寸圖

單位: mm



CWA 型

型號	CWA3S-24-CD
照明顏色	日光色
色溫 (Typ.)	6500K
亮度 (24V DC, 1米處)	100lx
光通量	350lm
額定電壓	24V DC (不分正負極)
使用電壓範圍	24V DC ±10%
消耗電流	180mA
功率	6W
使用溫度範圍	-30°C ~ +60°C (濕度90%以下無結露現象)
燈體材質	聚碳酸酯 (防水墊片: 矽膠墊)
防護等級	IP65 (不包括鏈接器終端)
安裝位置	僅室內使用
安裝方向	任何方向
絕緣標準	500V DC 5MΩ 以上
耐壓測試	500V AC 1分鐘 (在電源與螺絲之間)
防震	30Hz 19.6 m/s ² (前後上下左右各2個小時)
重量	300g ±10%

如何選型

CWA3S-24-CD	
發光部尺寸	光源顏色 CD: 日光色
3S: 300mm	
6S: 600mm	
9S: 900mm	額定電壓 24: 24V DC