

LFH

中型LED信號燈



LED



直徑 $\varnothing 100$

防護等級 IP66

耐震 9G

■ 選購品

壁面安裝支架
SZ-170型

● 不鏽鋼材質近期發售



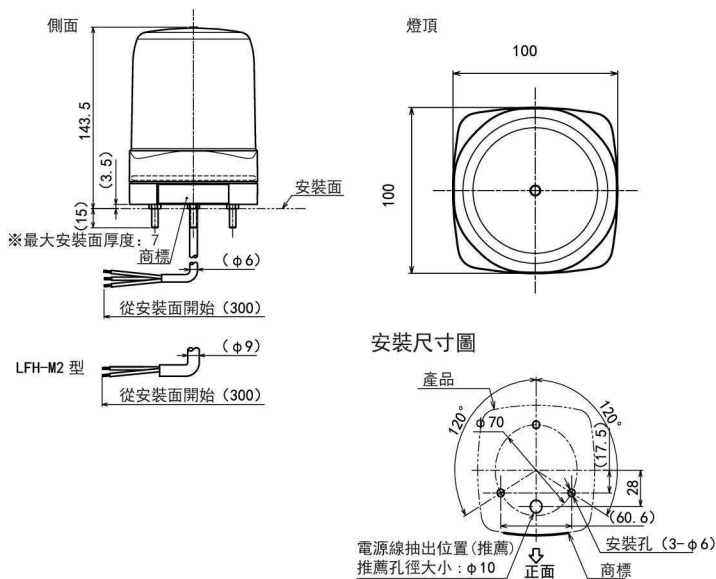
使用效果

壁面安裝支架
SZ-007型



全新的外觀設計，採用聚碳酸酯材料完全防鏽的中型LED信號燈，經濟實惠，經久耐用，無需考慮維修保養

尺寸圖 單位: mm



LFH 型

型號	額定電壓	功率	使用溫度範圍	每分鐘閃爍次數	重量
LFH-12	DC12V	5.0W	-30°C~+70°C	110±10次	570g
LFH-24	DC24V	4.5W			
LFH-48	DC48V	6.5W			
LFH-M2	AC100/120/200/230V (50/60Hz)	5.7W			610g

如何選型

LFH- <input type="text"/> - <input type="text"/>		顏色
額定電壓		R: 紅
12: DC12V		Y: 黃
24: DC24V		G: 綠
48: DC48V		B: 藍
M2: AC90-250V		C: 白