

# LMS / LMS-U

多層信號燈



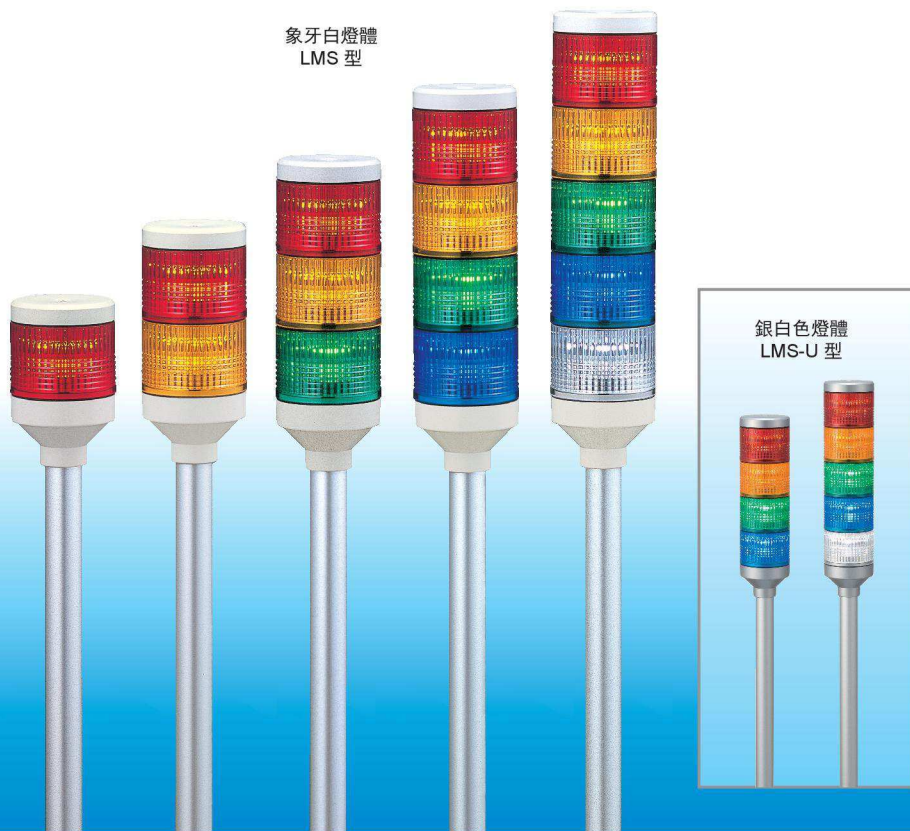
LED



直徑 Ø60

防護等級 IP65

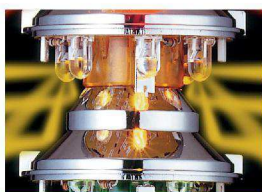
集電極開路  
可使用PLC驅動



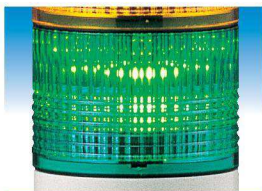
象牙白燈體  
LMS 型

銀白色燈體  
LMS-U 型

高效節能LED多層信號燈，低價格、省電力可以滿足各種需要



雙反射構造



任何角度都具有  
高識別性

## 如何選型

### LMS-502UL-RYGBC-Z

層數  
1~5

額定電壓  
02: AC/DC 24V

燈體顏色  
無指定: 象牙白色  
U: 銀白色

信號顏色

R: 紅色  
Y: 黃色  
G: 綠色  
B: 藍色  
C: 白色  
自上而下

燈罩顏色

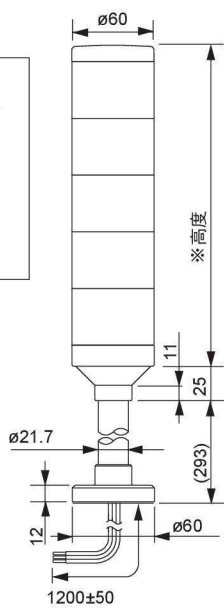
無指定: 彩色燈罩  
Z: 透明燈罩

安裝

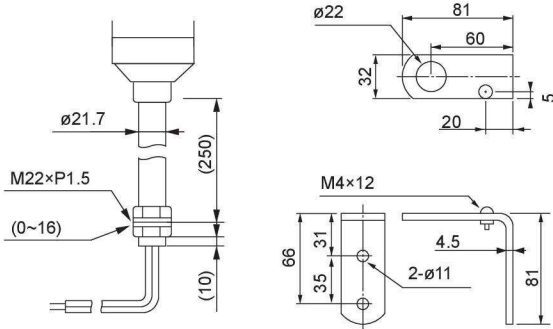
無指定: 桿式安裝 (圓盤底座桿)  
K: 桿式安裝 (帶SZ-020)  
L: 安裝支架 (帶SZ-013)

LMS

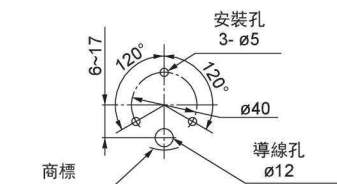
LMS 型	※高度(mm)
1 層:	69.2
2 層:	110.4
3 層:	151.6
4 層:	192.8
5 層:	234.0



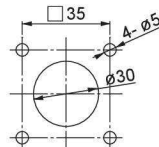
LMS-L



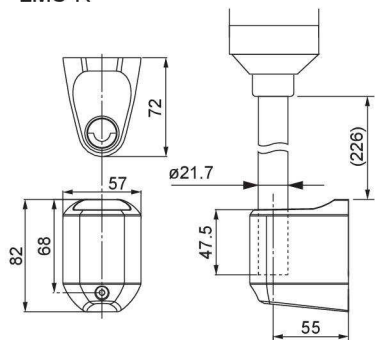
安裝尺寸(LMS)



安裝尺寸



LMS-K



可選擇透明燈罩



訂購透明燈罩時在  
零件號碼後面加上-Z。

LMS 型

層數	型號	額定電壓	功率	重量		
				LMS	LMS-L	LMS-K
1 層	LMS-102	AC/DC 24V	1.2W	0.29kg	0.62kg	0.42kg
2 層	LMS-202	AC/DC 24V	2.4W	0.34kg	0.67kg	0.47kg
3 層	LMS-302	AC/DC 24V	2.8W	0.39kg	0.72kg	0.52kg
4 層	LMS-402	AC/DC 24V	3.2W	0.44kg	0.72kg	0.57kg
5 層	LMS-502	AC/DC 24V	3.6W	0.49kg	0.82kg	0.62kg