

LU7

組合式多層信號燈



LED



接線端子台



90 分貝

雙音電子蜂鳴器

直徑 $\varnothing 70$

防護等級 IP66

集電極開路
可使用PLC驅動



組裝合體式高防護多層信號燈, One-Touch組裝方便

安裝電纜密封套後
實現IP66高等級防護



LED模組



型號	LU7-E-R	LU7-E-Y	LU7-E-G	LU7-E-B	LU7-E-C
模組顏色	紅色	黃色	綠色	藍色	白色
額定電壓	DC 24V				
使用電壓範圍	21.6V~26.4V				
額定電流	52mA/1.25W		42mA/1.0W		
使用溫度範圍	-30°C ~ +60°C				
重量	60g ±10%				

如何選型

LED模組

LU7-E-R

模組種類
E: 常亮模組
V1: 語音模組
*V1型僅提供白色燈體

模組顏色
R: 紅色
Y: 黃色
G: 綠色
B: 藍色
C: 白色

底座模組

LU7-02SUFB

額定電壓
O2: DC 24V
M2: 90~250V

底座高度
無指定: 高底座
S: 低底座
*選擇低底座則不帶蜂鳴器

類型
無指定: 常亮
FB: 常亮或閃爍帶蜂鳴器

主體顏色
無指定: 象牙白色
U: 銀色
K: 黑色

底座模組

型號	LU7-02S	LU7-02	LU7-02FB	LU7-M2	LU7-M2FB
額定電壓	DC 24V		AC 90~250V (50/60Hz)		
使用電壓範圍	額定電壓 ±10% (21.6V~26.4V)		AC 90~250V (50/60Hz)		
使用溫度範圍	-30°C ~ +60°C		-25°C ~ +55°C		
安裝方式	只限正方向安裝, 室內安裝				
保護等級	IP66				
重量	150g±10%	250g±10%	280g±10%	310g±10%	340g±10%
輸入方式	PNP/NPN			NPN	

燈體顏色種類

短燈體

LU7-02S



白色燈體 銀色燈體 黑色燈體

標準燈體

LU7-02/M2



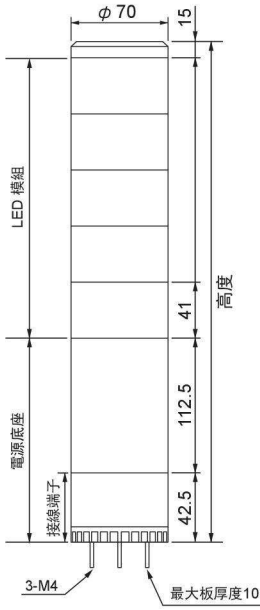
白色燈體 銀色燈體 黑色燈體

※ 產品規格、型號名稱如有變動不另行通知

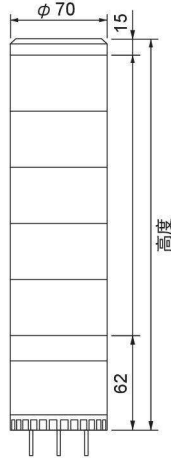
尺寸圖

單位: mm

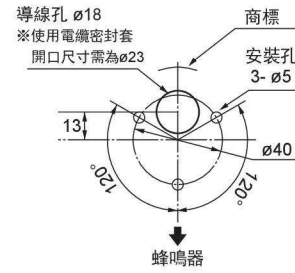
LU7標準燈體



LU7-02S 短燈體



安裝尺寸



※ 高度: 標準/短燈體

1 層:	118 / 211
2 層:	159 / 252
3 層:	200 / 293
4 層:	241 / 334
5 層:	282 / 375

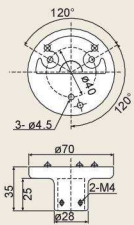
選購品

頂部支架

SZ-50-U(U)(K)



燈體桿部連接配件

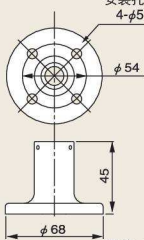


(單位: mm)

安裝底座

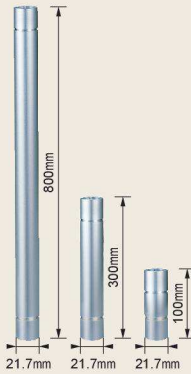
SZ-016A

(對應φ21.7mm型)



(單位: mm)

鋁桿



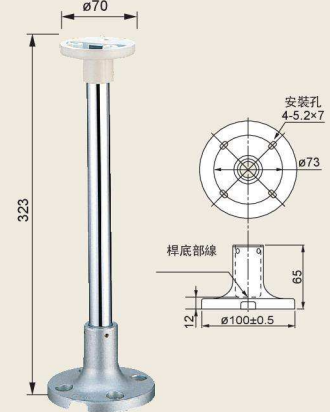
800mm: POLE-800A21

300mm: POLE-300A21

100mm: POLE-100A21

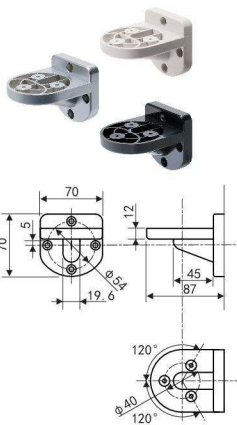
桿式安裝支架

SZ-50T



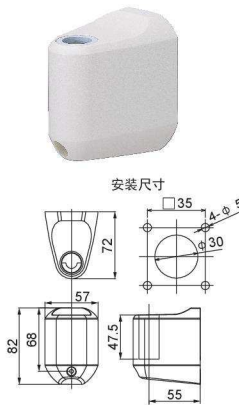
壁式安裝底座

SZ-018(U)(K)



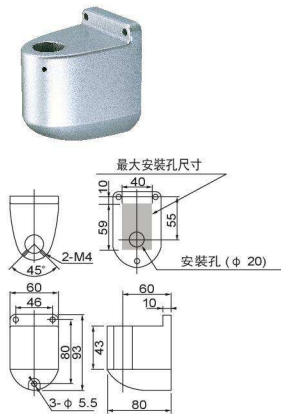
SZ-020

(對應φ21.7mm桿)

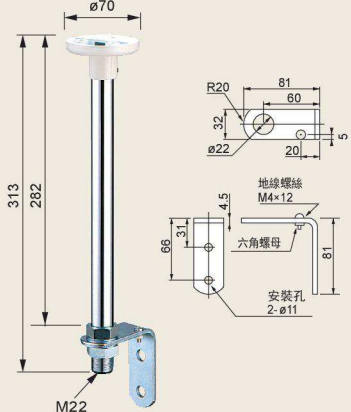


SZ-017

(對應φ21.7mm桿)



SZ-50L



(單位: mm)

配件	
型號	材料
SZ-50-U	ADC12
POLE-□□S21	鍍鐵
POLE-□□A21	鋁
SZ-016A	ADC12

配件	
型號	材料
SZ-70-B	ABS 樹脂
SZ-017	ADC12
SZ-020	ABS 樹脂

型號	配件				
	頂部支架	桿	L 支架	套管	安裝支架
SZ-50T	ADC12	鋼鐵	-	-	ADC12
SZ-50L	ADC12	鋼鐵	SPHC	EPT	-

※ADC 12 鋁合金壓鑄 SPHC 熱軋低碳鋼(板) EPT 乙烯-丙烯酸橡膠