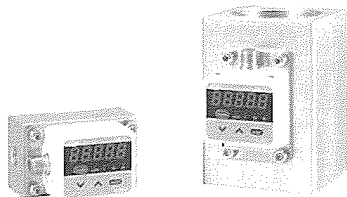


MCF

空氣流量計

MCF是專門用於測量空氣和氮氣的氣體質量流量計。使用azbil獨立研發的熱質式微流量傳感器晶片。
MCF的測量量程比為50:1,其測量精度為±3%FS。具有正向和反向積算流量的功能。
在流量為標準量程2倍時,可進行測量,測量精度在±10% rdg範圍內。



規格書

型號	MCF0080	MCF0150	MCF0151	MCF0250	MCF0400	MCF0500
對應氣體種類	空氣、氮氣(但必須是不含腐蝕成分(鹽酸、硫酸、鹵素)的乾燥氣體,同時不含粉塵和油霧的乾淨氣體。)					
流量範圍(注1)	0~200L/min(標準)	0~500L/min(標準)	0~1000L/min(標準)	0~3000L/min(標準)	0~6000L/min(標準)	0~12000L/min(標準)
最小測量流量 [L/min]	2	5	10	30	60	120
顯示分辨率 [L/min](注2)	1	1	2	5	10	10
最大顯示範圍 [L/min](注2)	10	10	10	10	100	100
顯示範圍	-60~+400	-150~+1000	-300~+2000	-900~+6000	-1800~+12000	-3600~+24000
[m³/h]	-3.6~+24.0	-9.0~+60.0	-18.0~+120.0	-54.0~+360.0	-108.0~+720.0	-220.0~+1440.0
[m³/min]	-0.060~+0.400	-0.150~+1.000	-0.300~+2.000	-0.900~+6.000	-1.800~+12.000	-3.600~+24.000
[kg/h]	-4.7~+31.0	-11.6~+77.6	-23.2~+155.2	-70~+465.5	-140.0~+931.0	-279.0~+1862.0
瞬時流量顯示精度	±3% FS(低流量小於2% FS除外)(注3,4)					
瞬時流量顯示重複精度	±1.0% FS±1位(流量小於2% FS)					
溫度特性	±0.15% FS/°C ±1位以下					
壓力特性	使用壓力0~1MPa: -0.25% FS/0.1MPa±1位以下(流量:2~40% FS時)					
	使用壓力0.07~0MPa: -0.55% FS/0.1MPa±1位以下(流量:40~100% FS)					
使用壓力範圍	-0.07~+1.0MPa(靜壓)					
使用溫度範圍	-10~+60°C 無結冰					
使用濕度範圍	0~90% RH 無結露					
保存溫度範圍	-20~+70°C 無結冰					
保存濕度範圍	0~90% RH 無結露					
耐壓	1.5MPa(靜壓)					
對外洩漏量	100mL/h(流量計內部的壓力為1.5MPa時)					
接線部材質	鋁合金					
接口徑(依型號為Rc或G)	1/4B	1/2B	1/2B	1B	1 1/2B	2B
供電電源	24VDC±5%					
消耗電流	120mA 以下					
探測週期	50±5ms(出廠設定)					
瞬時流量輸出	4~20mA DC, 容許負載電阻: 300Ω 以下					
事件輸出	1點, 兩路继电器輸出: 30VDC、50mA 以下					
功能	瞬時流量、瞬時流量下限、累積流量計數、累積流量減計數、積算殘存等					
接線方式	帶VA連接器的PA5連接纜線					
認證構造	IP65(JIS C 520)及IEC 529(室內設置為前板的防塵、防塵構造)					
適合規格	CE標準: EN61326-2-3:2006、EN61326-1:2006					
質量	約400g	約400g	約400g	約500g	約700g	約1.1kg

注1: 單位L/min(標準)指換算為0°C, 101.325kPa時的體積流量。
注2: 與小數點位置、顯示單位無關,表示最低位的分辨率。
注3: 取下測量單元重新組裝時,瞬時流量顯示精度變為±5% FS±1位。
注4: 測量單元更換了新品時,瞬時流量顯示精度變為±5% FS±1位。(MCF0250, MCF0400, MCF0500)

可選附件(另售)

產品名稱	型號	總長	特性	線色
帶專用插頭的纜線	PA5-4ISX2SK	2m	耐油、耐濕性	1-赤
	PA5-4ISX3SK	3m	阻燃纜線	2-白
	PA5-4ISX6SK	5m	UL2464 EN 規格品	3-藍
	PA5-4ISX2HK-E	2m	耐油	4-黑
帶中繼插頭的纜線(直通型)	PA5-4ISX3HK-E	3m	阻燃纜線	
	PA5-4ISX6HK-E	5m	UL2464 EN 規格品	
	PA5-4ISB2SK	2m	耐油、耐濕性	
	PA5-4ISB3SK	3m	阻燃纜線	
	PA5-4ISB5SK	5m	UL2464 EN 規格品	
	PA5-4ISB2HK-E	2m	耐油	
	PA5-4ISB3HK-E	3m	阻燃纜線	
	PA5-4ISB6HK-E	5m	UL2464 EN 規格品	

選型表

DC電源型

基本型號	接線口徑/流量量程	材質	管徑連接	氣體種類	電源/通訊/輸出	銷售類別	附件	附加選項	附加編碼	說明
MCF										工廠管理用空氣流量計
	0080									8A(1/4B), 流量量程200L/min(normal)
	0150									15A(1/2B), 流量量程500L/min(normal)
	0151									15A(1/2B), 流量量程1000L/min(normal)
	0250									25A(1B), 流量量程3000L/min(normal)
	0400									40A(1 1/2B), 流量量程6000L/min(normal)
	0500									50A(2B), 流量量程12000L/min(normal)
		A								本體材質: 鋁合金; 密封墊材質: HNBR
		F								本體材質: 鋁合金(禁油處理); 密封墊材質: FKM
			R							Rc變管螺紋(JIS B 203/ISO7-1)
			G							G直管螺紋(JIS B 202/ISO228-1)
				N						空氣/氮氣
					D01					24VDC電源/4-20mA輸出+事件輸出
					D10					24VDC/RS-485通訊
						0				無
						0				無
							0			無
								K		活化對象品
								D		附檢查成績書
								L		活化對象+檢查成績書
								Y		附追蹤證明書
								X		活化對象+追蹤證明書
								0		產品成本

例: MCF0080ARND010000

電池型

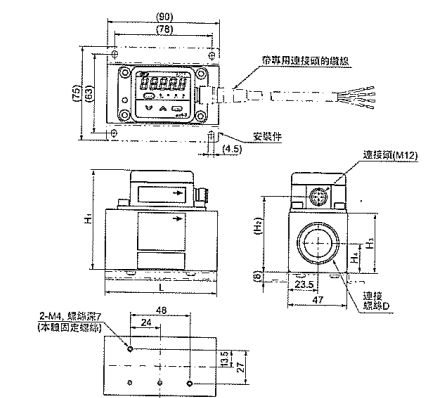
基本型號	接線口徑/流量量程	材質	管徑連接	氣體種類	電源/通訊/輸出	銷售類別	附件	附加選項	附加編碼	說明
MCF										工廠管理用空氣流量計
	0080									8A(1/4B), 流量量程200L/min(normal)
	0150									15A(1/2B), 流量量程500L/min(normal)
	0151									15A(1/2B), 流量量程1000L/min(normal)
	0250									25A(1B), 流量量程3000L/min(normal)
	0400									40A(1 1/2B), 流量量程6000L/min(normal)
	0500									50A(2B), 流量量程12000L/min(normal)
		A								本體材質: 鋁合金; 密封墊材質: HNBR
			R							Rc變管螺紋(JIS B 203/ISO7-1)
			G							G直管螺紋(JIS B 202/ISO228-1)
				N						空氣/氮氣
					B01					3號鹼性乾電池*4/事件輸出
						0				無
							B			附電池盒
								0		無
								D		附檢查成績書
								Y		附追蹤證明書
								0		產品成本

例: MCF0080ARNB010B00

尺寸

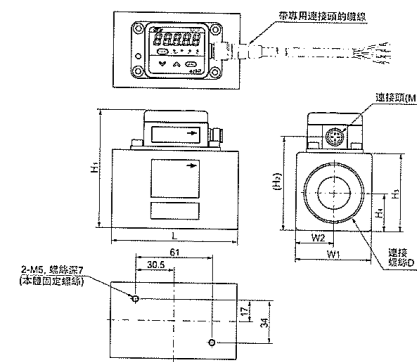
(單位: mm)

● MCF0080/0150/0151/0250



	MCF0080	MCF0150/0151	MCF0250
H1	85.8	85.8	79.8
H2	46.5	46.5	60.5
H3	34	34	48
H4	15	15	23.5
L	75	75	80
D	2-Rc1/4 或 2-G1/4(螺絲深 11)	2-Rc1/2 或 2-G1/2(螺絲深 15)	2-Rc1 或 2-G1(螺絲深 19.1)

● MCF0400/0500



	MCF0400	MCF0500
H1	93.8	106.8
H2	74.5	87.5
H3	62	75
H4	30	37.5
L	100	110
W1	60	75
W2	30	37.5
D	2-Rc1 1/2 或 2-G1 1/2(螺絲深 21.4)	2-Rc2 或 2-G2(螺絲深 25.7)