

# RES-A 防爆旋轉警示燈

TIIS Exd II B + H2T6

## 符合IEC國際規格設計的小型防爆旋轉警示燈

- 外罩直徑 $\phi$ 224mm
- 科學的拋物線形反射鏡設計，對於從遠處提高更佳的可視性。
- 安裝：室內一直立、倒置、側面安裝；室外 - 只能直立安裝。
- 燈體材質：抗腐蝕鋁合金主體，加以銀白色塗裝處理。
- 燈罩材質：透明強化玻璃外殼，內置抗老化變色丙烯酸樹脂燈罩。
- 燈罩顏色：紅色、黃色、綠色、藍色。
- 防護等級：IP66。



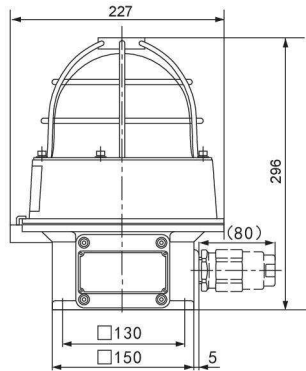
選購品  
使用電纜配線安裝方式時  
推薦使用派特萊原裝接口

電纜直徑	$\phi$ 7.4~ $\phi$ 12	$\phi$ 12~ $\phi$ 16
選購品型號	A28220003	A28220002

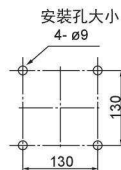


※ TIIS 是一個非政府、非營利性和自我維持的組織，成立於 1965 年，在日本作為一個法人成立。由衛生部、勞動部門確認，目標以減少工業意外，促進日本工業以及工業技術的發展。

### ■ 尺寸圖 (單位: mm)



### 安裝尺寸圖



### ■ 規格

型號	額定電壓	電流	每分鐘閃爍次數	燈泡	編號	重量
◎ RES-12A	12V DC	0.9A	170	12V10W	9	6.5kg
◎ RES-24A	24V DC	0.5A		24V10W	10	
◎ RES-48A	48V DC	0.3A	150	48V10W	11	
RES-100A	100~110V AC	0.1A	170	12V5W	12	
◎ RES-120A	115~120V AC					
RES-220A	200~220V AC	0.05A				
◎ RES-240A	230~240V AC					

燈泡:G18 BA15S

◎: 特殊型號

