

# RLR

## 大型旋轉警示燈



LED



直徑 Ø162

防護等級 IP66

使用單片LED與無刷馬達，無需維護的超長使用壽命  
新開發的特殊構造反射系統，實現大範圍的反射效果



LED 光源 + 無刷馬達 + 軸承

### 超長使用壽命

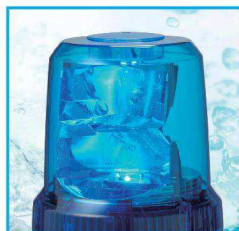
RLR型旋轉燈與傳統的旋轉警示燈相比，具有許多優點。RLR型採用LED光源，其壽命是普通燈泡的20到40倍；傳動結構採用無刷馬達與軸承，大大消除機械性磨損，壽命達到普通馬達的5倍。無需維修更換，適合安裝於那些難以攀爬的場所。除此以外，高防水防塵的保護結構，採用堅固材料的耐衝擊結構，採用橡膠底座的防震結構，保證了在各類工作環境下的使用。



無級防震



大範圍散光



完全防水

※不包括 RLR-M2

## 使用環境震動等級參考指數

2G (19.6m/s<sup>2</sup>)



一般乘用車

4.5G (44.1m/s<sup>2</sup>)



建築機械

7G (68.6m/s<sup>2</sup>)



消防車等大型車輛

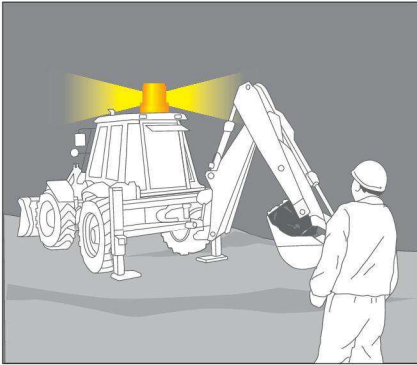
11G (107.8m/s<sup>2</sup>)



礦山工程車輛

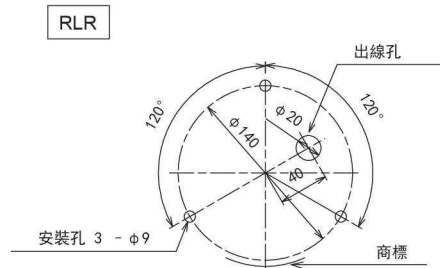
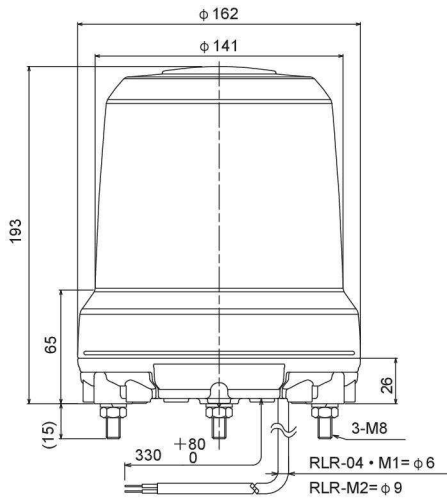
## 應用簡圖

建築機械、礦山工程機械、叉車鏟車，各種需要長時間警報顯示的危險場所，各類公共設施等

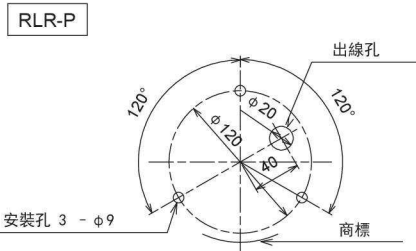


## 尺寸圖

單位: mm



RLR / 底座



RLR-P / 底座



## RLR 型

型號	額定電壓	使用電壓範圍	防震指數	使用溫度範圍	顏色	重量
RLR-M1	DC 12/24V	9.5~15V DC	110m/s <sup>2</sup> (11G)	-30°C~+70°C	-R (紅色)	1.0kg
RLR-04	DC 48V	20~30V DC			-Y (黃色)	
RLR-M2	AC 90~250V	90~250V AC	45m/s <sup>2</sup> (4.5G)	-10°C~+50°C	-G (綠色)	1.06kg
					-B (藍色)	