

高压差对应系列产品 ACTIVAL™ 电动二通阀 法兰连结型 VY51XXL (JIS 10K-FC200、-SCS13A)

概要

ACTIVAL VY51XXL 是法兰连接型电动二通阀系列产品。阀门和执行器为一体化构造。

该 ACTIVAL 产品用于控制冷/热水、高温水，阀体额定压力等级符合 JIS 10K（JIS：日本工业标准）。执行器使用一台 24 VAC 低电压动作的可逆转同步电机。

ACTIVAL 阀可提供五种控制信号：浮点+135 Ω反馈电位计，公称 135 Ω电阻输入，4-20 mA DC 输入，2-10 V DC 输入，0-10 V DC 输入。控制信号为 4-20 mA DC 输入，2-10 V DC 输入，0-10 V DC 输入的阀门带 2-10V DC 反馈输出。

特点

- 1) 可适用于泵旁通阀等的高压差用途。
具有防止压降过大时因气蚀作用而引起冲蚀的构造。
- 2) 紧凑、轻便。
- 3) 阀门和执行器为一体化构造。
- 4) 多种的控制信号：
 - 浮点+135 Ω反馈电位计
 - 公称135 Ω电阻输入
 - 4-20 mA DC输入
 - 2-10 V DC输入
 - 0-10 V DC输入
- 5) 该阀门适用于水，具有高关断差压，高 Cv值，高可调比，以及低泄漏。
- 6) 耐用型设计。
- 7) 功耗低。
- 8) 修正线性流量特性
- 9) 控制信号为4-20 mA DC输入，2-10 V DC输入，0-10 V DC输入的阀门带2-10V DC反馈输出。（用于位置反馈）

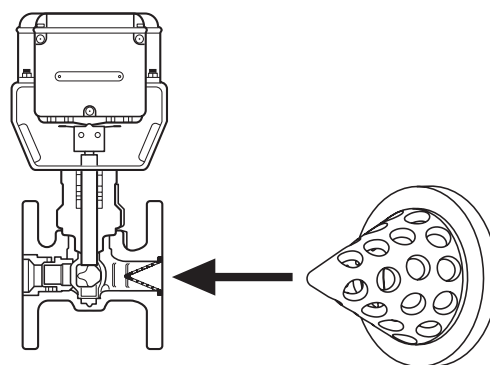


图1 防气蚀构造

重要!! ● 在将本产品与非本公司生产的控制器组合使用时，请向本公司的贩卖人员咨询。

安全注意事项

使用前请仔细阅读使用说明书，并在此基础上正确地使用本产品。阅读后，请务必将该说明书保管在可随时查阅的地方。

使用上的限制和注意事项

本产品用于普通的空调控制。请勿在有碍人身安全的情况下使用本产品。另外，当用于洁净室、动物棚舍等对可靠性、控制精度有特别要求的用途时，请向本公司的销售人员咨询。对由于用户使用不当造成的后果，本公司概不负责。敬请原谅！

⚠ 注意

- ❗ 安装操作必须由合格人员根据所有适用的安全标准执行。
- ❗ 本产品必须在该说明书规定的工作范围内进行。否则将导致设备损坏。
- ❗ 安装操作必须在该说明书规定的工作条件下执行，以防止设备损坏。
- ❗ 在存放时，请勿将装有本产品的包装箱过多地堆放。
- ❗ 请勿在执行器上施加重压。
- ❗ 请勿使控制流体冻结。否则可能出现设备损坏以及泄漏。
- ❗ 请确定流动方向，并根据本说明书规定的方向以及位置安装本产品。管道连接过紧或者安装位置不当都可能造成设备损坏。
- ❗ 请冲洗管道，清除所有残留异物。在管道上方安装过滤器，以防止设备损坏。
- ❗ 在完成管道安装之后，请确认管道连结处无泄漏。
- ❗ 请在平面法兰上使用完好的垫圈，以避免设备损坏或控制流体泄漏。
- ❗ 执行器如果受到高温辐射会导致其工作不良。请不要将其邻接安装在蒸汽盘管或高温水盘管上面。
- ❗ 请注意在计装时不要让本产品工作次数过频，以避免缩短本产品的使用寿命。
- ❗ 如果要将本产品与非本公司生产的控制器一起组合使用的话，请咨询本公司的销售人员。
- ❗ 所有配线必须符合当地的室内配线规范以及电气安装规则。
- ❗ 在配线之前请断开电源，以免触电或者设备损坏。
- ❗ 在连接螺丝端子板的电线末端时，请使用带有绝缘保护层的压线端子。
- ❗ 请确认所有的电线都已牢固连接，以免发热或设备故障。
- ❗ 除了配线时的罩盖拆卸以及零件更换之外，请勿拆卸本产品，以免发生故障。
- ❗ 废弃本产品时，请勿进行焚烧处理。此外，请勿在废弃后回收使用本产品的部分或全部零件。
- ❗ 废弃时，请将本产品作为工业废弃物根据当地的条例规定进行妥当处理。

商标信息

ACTIVAL、Inflex、Neostat 是阿自倍尔株式会社在日本或者其他国家的商标或者注册商标。

规格 阀门

项目	规格		
样式	法兰连接型二通阀		
阀体额定压力等级	JIS 10K (最高压力: 1.0 MPa)		
尺寸、Cv 值、 最大压力	公称尺寸 (英寸)	Cv 值	最大压力 (额定关断压差)
	DN15 (1/2)	2.5	1.0 MPa
	DN25 (1)	6.8	1.0 MPa
	DN25 (1)	10	1.0 MPa
	DN40 (1 ¹ / ₂)	16	1.0 MPa
	DN40 (1 ¹ / ₂)	25	1.0 MPa
	DN50 (2)	40	1.0 MPa
	DN65 (2 ¹ / ₂)	65	1.0 MPa
DN80 (3)	95	1.0 MPa	
材料	阀体: 灰铸铁 (JIS FC200, 全平面 (FF) 法兰) 不锈钢 (JIS SCS13A, 突面 (RF) 法兰) 阀塞以及阀杆: 不锈钢 (符合 JIS SCS) 阀座: 耐热特氟隆 (PTFE) 压盖填料: 无机纤维 垫圈: 非石棉接合垫片		
配管连接	JIS 10K 法兰连接: 灰铸铁 (JIS FC200) 阀体: 全平面 (FF) 法兰; 不锈钢 (JIS SCS13A) 阀体: 突面 (RF) 法兰。		
允许流体温度	0° C~175 ° C		
流量特性	修正线性特性		
可调比	100 : 1		
阀座泄漏量	额定 Cv 值的 0.01% 或更低 (DN15 型为额定 Cv 值的 0.06% 或更低)		
涂装颜色	FF 型阀体 (JIS FC200) : 灰色 RF 型阀体 (JIS SCS13A) : 无涂装		
适用流体	冷/热水、高温水		
安装方位	可在垂直到水平之间的任意位置安装		
被安装的执行器	一体化构造		

执行器

项 目	规 格									
电源	24 V AC \pm 15 %， 50 Hz/60 Hz									
适用的阀门尺寸	DN15 至 DN80，标准扭矩式									
功耗	浮点+135 Ω 反馈电位计型： 7 VA 其他（公称 135 Ω 电阻输入， 4-20 mA DC 输入， 2-10 V DC 输入， 0-10 V DC 输入）： 8 VA									
运转时间	63 \pm 5 秒（50 Hz） / 53 \pm 5 秒（60 Hz）									
控制信号输入	浮点+135 Ω 反馈电位计 <table border="0" style="margin-left: 20px;"> <tr> <td rowspan="2" style="font-size: 2em; vertical-align: middle;">{</td> <td>反馈电位计</td> <td>总电阻：公称 135 Ω</td> </tr> <tr> <td></td> <td>最大施加电压： 5 V DC</td> </tr> </table> 公称 135 Ω 电阻输入 4-20 mA DC 输入（输入阻抗： 100 Ω ） 2-10 V DC 输入（输入阻抗： 150 k Ω 或者更高） 0-10 V DC 输入（输入阻抗： 150 k Ω 或者更高）	{	反馈电位计	总电阻：公称 135 Ω		最大施加电压： 5 V DC				
{	反馈电位计		总电阻：公称 135 Ω							
		最大施加电压： 5 V DC								
模拟输出（仅针对 4-20 mA DC、0-10 V DC 以及 2-10 V DC 的输入）	范围： 2 V DC（0 %） 至 10 V DC（100 %） 最高负载： 10 k Ω 或者更高（最高 1 mA）									
环境条件	<table border="1" style="width: 100%;"> <thead> <tr> <th></th><th>额定运转条件</th><th>运输/保管条件</th></tr> </thead> <tbody> <tr> <td>环境湿度</td><td>5 %RH 至 95 %RH</td><td>5 %RH 至 95 %RH</td></tr> <tr> <td>振动</td><td>4.9 m/s²（10 Hz 至 150 Hz）</td><td>19.6 m/s²（10 Hz 至 150 Hz）</td></tr> </tbody> </table>		额定运转条件	运输/保管条件	环境湿度	5 %RH 至 95 %RH	5 %RH 至 95 %RH	振动	4.9 m/s ² （10 Hz 至 150 Hz）	19.6 m/s ² （10 Hz 至 150 Hz）
		额定运转条件	运输/保管条件							
	环境湿度	5 %RH 至 95 %RH	5 %RH 至 95 %RH							
	振动	4.9 m/s ² （10 Hz 至 150 Hz）	19.6 m/s ² （10 Hz 至 150 Hz）							
有关环境温度，请参照下图： （执行器在运输过程中应包装完好）										
* 注：请勿使流体冻结。										
<p>环境温度（°C）</p> <p>流体温度（°C）</p>										
主要部分材质	外壳： 铝合金铸件 罩盖： 塑料（聚碳酸酯树脂）（颜色： 灰色） 连接支架： 钢板									
表面精加工	外壳： 无 连接支架： 电镀锌（铬酸盐光泽处理）									
安装位置	室内 室外（避免阳光直射）									
安装方位	可在垂直到侧面之间的任何位置安装 （在室外安装的情况下，必须在垂直位置安装。）									
阀开度指示	位于执行器底部的指针可通过指示前部、后部以及底部的刻度 [0（闭）至 100（开）] 来指示开度。									
手动操作	断开电源。使用扳手旋转阀门与执行器之间的矩形接头（接合点）。 请参照“手动打开/关闭阀门”章节。									
配线	两个脱模孔（ ϕ 22 mm，配线口）位于执行器两侧，根据现场需要打穿一个，并使用螺丝（M3.5）将配线连接至端子板。									
保护条件	防溅式 [符合 IEC（国际电工委员会）IP54]									
绝缘	端子与外壳之间： 在 500 V DC 时， 5 M Ω 或者更高									
耐受电压	端子与外壳之间： 在 500 V AC/分时， 泄漏电流为 5 mA 或者更低									
出厂时开度	全开									

注：有关 ACTIVAL 产品的质量，请参照“尺寸”章节中的列表。

选购件

项目	规格
密封接口 (型号: 83104346-003)	电线直径 (mm): $\phi 7$ 至 $\phi 9$ (防水保护必须使用密封接口)。
辅助开关 (型号: 83165274-002)	辅助开关数量: 两个 最高施加电压/电流: 30 V DC、3 A DC 开关起动开度: SW1 可在 0% (全关) 到 100% 之间调节 SW2 可在 0% 到 100% (全开) 之间调节
辅助电位计 (型号: 83165275-002)	辅助电位计数量: 一个 总电阻: 公称 1 k Ω 起动开度: 0% (全关) 至 100% (全开) 最高施加电压: 5 V DC 注意 ACTIVAL 产品不可使用辅助电位计与 M904E 型电机连接。

注: 可任意添加一个辅助开关或者一个辅助电位计, 但是不可同时将两者添加。

选择指南

VY51XXL00XX

下列型号适用于 ACTIVAL VY51XXL (JIS 10K) 系列产品。

型号标签贴在连接支架上。执行器标签以及配线图标签上的控制信号类型如下。

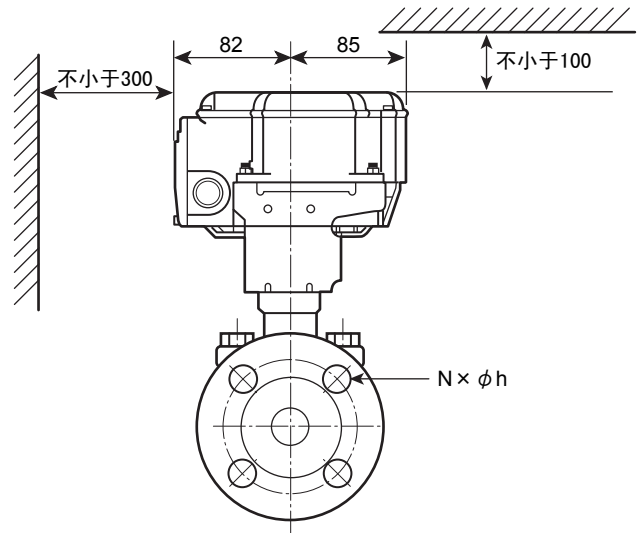
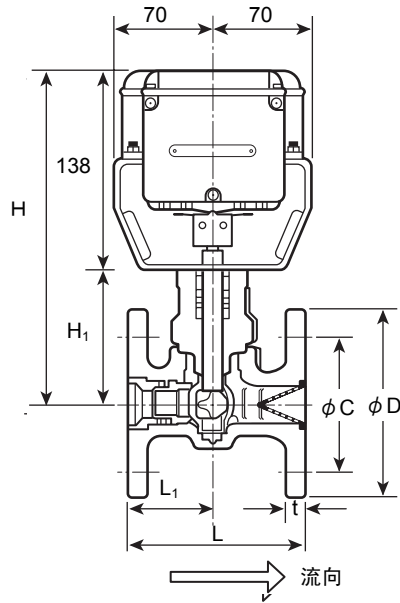
- 浮点+135 Ω 反馈电位计:
- 公称 135 Ω 电阻输入:
- 4-20 mA DC 输入:
- 2-10 V DC 输入:
- 0-10 V DC 输入:

F. B. Pot
135 Ω
4-20 mA
2-10 V
0-10 V

型号

基本型号	执行器/阀门		执行器		阀门	说明
	控制信号	额定/材质	类型	—	公称尺寸/Cv 值	
VY51						法兰连接型电动二通阀
	1					浮点+135 Ω 反馈电位计
	2					公称 135 Ω 电阻输入
	3					4-20 mA DC 输入, 2-10 V DC 输出
	4					2-10 V DC 输入, 2-10 V DC 输出
	5					0-10 V DC 输入, 2-10 V DC 输出
		3				JIS 10K / JIS FC200 [用于冷/热水、高温水] 防气蚀构造
		4				JIS 10K / JIS SCS13A [用于冷/热水、高温水] 防气蚀构造
			L			防溅 标准扭矩式 配有端子板的执行器 (阀尺寸: DN15 至 DN80)
				00		—
					12	DN15 / Cv 值 2.5
					20	DN25 / Cv 值 6.8
					21	DN25 / Cv 值 10
					40	DN40 / Cv 值 16
					41	DN40 / Cv 值 25
					50	DN50 / Cv 值 40
					60	DN65 / Cv 值 65
					80	DN80 / Cv 值 95

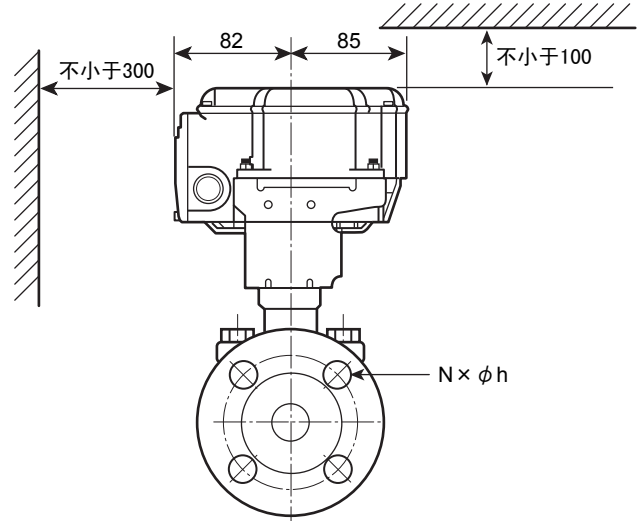
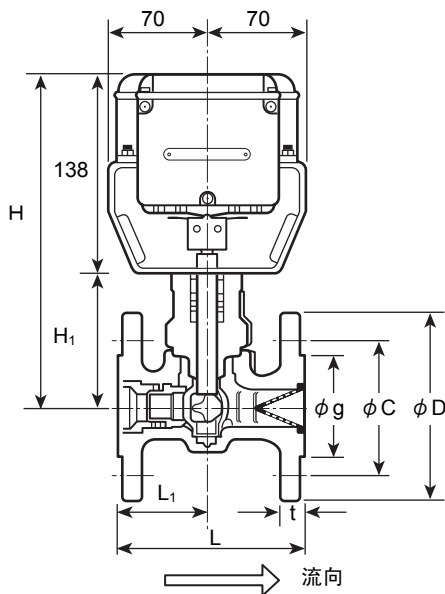
外形尺寸



注: 如果在ACTIVAL安装之后, 需要开启顶盖, 应保留300mm的间距。

图2 尺寸 (mm): 阀体 (JIS FC200)

公称尺寸 (DN)	L (mm)	L1 (mm)	H (mm)	H1 (mm)	φD (mm)	φC (mm)	t (mm)	φh (mm)	N	质量 (kg)
15	108	50	213	75	95	70	16	15	4	4.6
25	127	60	228	90	125	90	18	19	4	6.6
40	165	82.5	241	103	140	105	20	19	4	10.0
50	178	89	245	107	155	120	20	19	4	11.5
65	190	90	262	124	175	140	22	19	4	16
80	203	100	263	125	185	150	22	19	8	18.5



注: 如果在ACTIVAL安装之后, 需要开启顶盖, 应保留300mm的间距。

图3 尺寸 (mm): 阀体 (JIS SCS13A)

公称尺寸 (DN)	L (mm)	L1 (mm)	H (mm)	H1 (mm)	φD (mm)	φC (mm)	φg (mm)	t (mm)	φh (mm)	N	重量 (kg)
15	108	50	213	75	95	70	51	12	15	4	4.6
25	127	60	228	90	125	90	67	14	19	4	6.6
40	165	82.5	241	103	140	105	81	16	19	4	10.0
50	178	89	245	107	155	120	96	16	19	4	11.5
65	190	90	262	124	175	140	116	18	19	4	16
80	203	100	263	125	185	150	126	18	19	8	18.5

部件名称

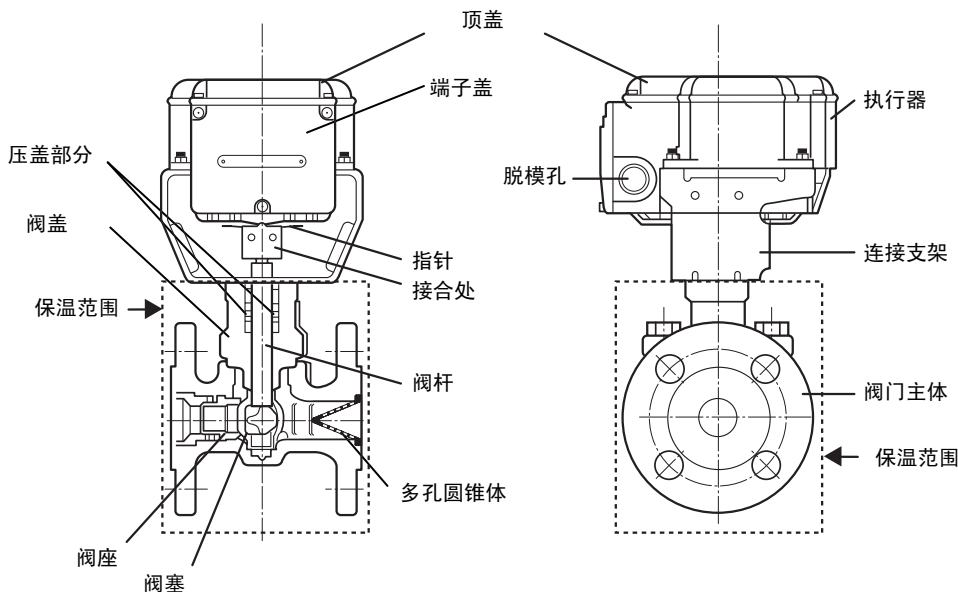


图4 部件名称

安装时的注意事项

环境

⚠ 注意	
❗	• 避免在含有氧化或者爆炸性气体的环境中使用 ACTIVAL 产品，因为该环境会腐蚀执行器、阀门或其它部件。
❗	• 罩壳可能会被某些化学品或者有机溶剂腐蚀。请勿使 ACTIVAL 产品接触这些物质。
❗	• 如果放在高温物体附近，执行器可能会出现故障。请勿将其安装在蒸汽盘管或热水盘管附近。

计装

⚠ 注意	
❗	• 在 ACTIVAL 产品用于蒸汽加湿时，请确认在流入侧安装一个阀门，在阀门损坏时可与空调装置连锁。

配管

- 1) 请勿将 VY51XXL ACTIVAL 产品安装在存在水锤现象，或者可能积累固体物的管道上。
- 2) 将 ACTIVAL 产品安装在便于维护和检查的位置。图2和图3显示了用于维护和检查的最小间距。如果将 ACTIVAL 产品安装在顶棚空间时，请在阀门下放置一个接水盘。

- 3) 请在流入侧、流出侧以及旁通侧安装一段旁通配管和一个闸阀。还应在流入侧安装一个过滤器。当 ACTIVAL 产品用于存在蒸汽的场合时，建议使用具有80目或者更高的过滤器。
- 4) 不得在执行器以及连接支架上使用保温材料。如有必要，只可将保温材料用于图4虚线范围内的区域。
- 5) 在安装之前，请检查连接支架上的标签所示的型号。过程流体应按照阀体上的箭头所指的方向流动。
- 6) 阀门可在垂直到水平之间的任意位置安装（参照图5）。但是，在室外安装 ACTIVAL 产品时必须垂直安装。

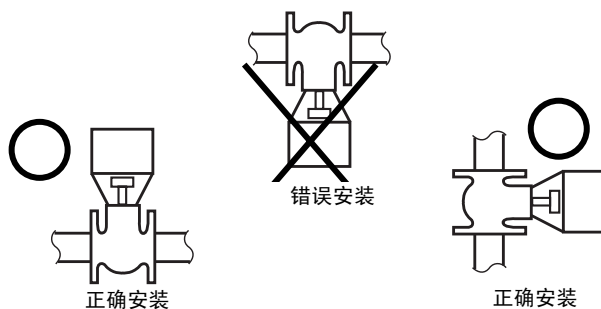


图5 安装方位

为防止气蚀的推荐条件

判断是否发生气蚀是根据压力比 X_F 来进行的。

$$\text{压力比 } X_F = \frac{P_1 - P_2}{P_1 - P_V}$$

X_F : 压力比

P_1 : 阀门入口的绝对压力 kPa (abs)

P_2 : 阀门出口的绝对压力 kPa (abs)

P_V : 流体的饱和蒸汽压 kPa (abs)

(根据流体的温度, 饱和蒸汽压不同。)

请在压力比 $X_F < 0.7$ 的范围使用。如果不满足这个条件, 将导致气蚀。

注) 由于该条件终究是防止气蚀的条件, 所以气蚀存在发生的可能性。

此外, 也可以将阀门开度为 100% 时的流度作为防止气蚀的简易判断基准。

如果通过阀门开度为 100% 时的流度来判断的话, 请在下述条件的范围内使用。

表 1 流度

阀门接合部的流度(m/s)	
冷水	热水
<7.0	<5.0

如果不满足表 1 的条件, 将导致气蚀。

$$\text{流度} = 21.22 \times \frac{Q}{d^2}$$

Q: 流量 (ℓ/min)

d: 阀门的公称口径 (DN)

通过压力比来求解判断发生气蚀的计算示例:

流体 : 冷水 (7°C-12°C)
 一次侧绝对压力 (P1) : 700 kPa (abs)
 二次侧绝对压力 (P2) : 500 kPa (abs) ⇒ 压力比 $X_F = \frac{200}{700} = 0.29$
 压差 (ΔP) : 200 kPa
 饱和蒸汽压 (Pv) : 0 kPa (abs) $X_F = 0.29 < 0.7$ ……气蚀不发生。

如果压力比 X_F 或流度无法满足条件时, 请另行咨询。

执行器

⚠ 注意

- 尽管 ACTIVAL 产品可在高湿度环境下使用（最高 95%RH），但请勿将执行器浸入水中。
- 尽管 ACTIVAL 产品可在室外使用，但请确保避免阳光直射。

ACTIVAL 产品与执行器及阀门的整合呈现为一体式单元结构。请勿分离这些装置。

工厂出货时的开度

在出货时，执行器轴开度为 100%（位于全开位置）。轴完全逆时针旋转，指针指向“100”。（参照图 6）

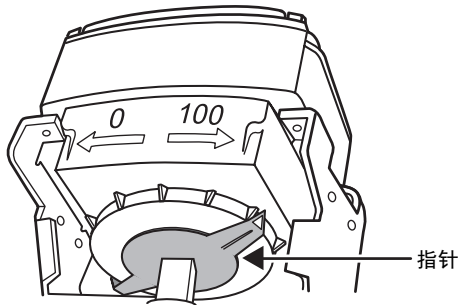


图 6 工厂出货时的开度

改变执行器的安装位置

- 1) 只可在执行器位于全开位置时改变执行器安装位置。
- 2) 拆下连接执行器和连接支架的螺丝。拆卸执行器，使其与连接支架分离。[确认阀杆顶部的凹槽与配管平行（位于全开位置）]。<参照图7中的第1步>
- 3) 拆下联结于连接支架和阀体的螺丝。<参照图7中的第2步>
- 4) 将连接支架的方向更改为所需方向。执行器能以每90度进行水平旋转，以便符合阀门的安装位置（从出厂时的设置位置变成0°/90°/180°/270°）。<参照图7中的第3步>
- 5) 在连接支架以及阀门之间插入隔热垫片。如果安装位置已更改，重新插入隔热垫片，并固定到位（阀体与连接支架之间的一块垫片）。
- 6) 在使用螺丝将连接支架固定在阀门上之前，请确认执行器与阀杆是正确连接。（确认执行器的指针位于全开位置）。
- 7) 改变执行器的方向，并将其安装到连接支架上。<参照图7中的第4步>

重要：

不得更改阀体、连接支架以及执行器的组合。

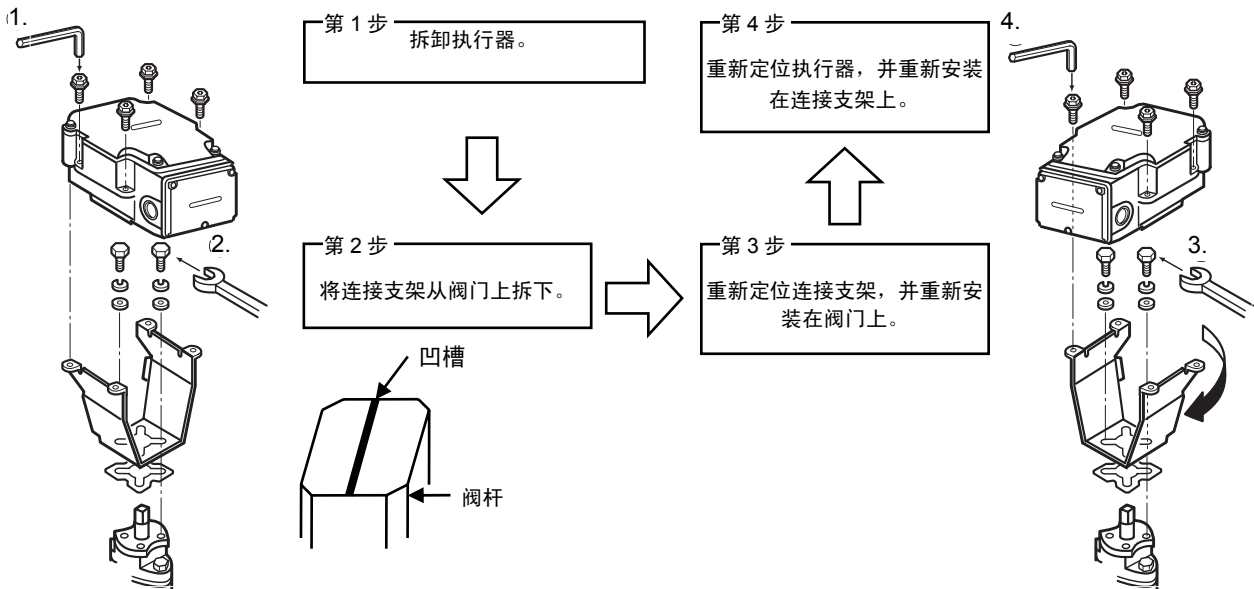


图 7 改变执行器的安装位置

手动打开/关闭阀门

⚠ 注意	
❗	<ul style="list-style-type: none"> 如果要手动打开或者关闭阀门时，请确认 ACTIVAL 产品与电源(24 V AC)相分离。如果在带电情况下手动打开或者关闭阀门，将导致执行器损坏。
❗	<ul style="list-style-type: none"> 切勿将接合点旋转到“0”至“100”刻度范围以外。

在手动打开或者关闭 ACTIVAL 产品之前，请确认其已断开电源。

如图 8 所示，用六角扳手等工具夹住接合处方型部件，将其向设置位置缓慢旋转。

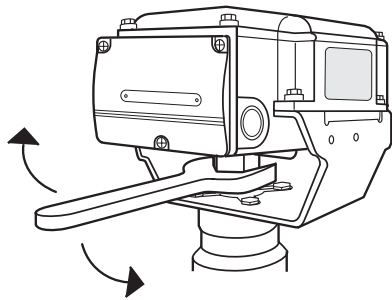


图 8 手动打开/关闭操作

辅助开关/辅助电位计（选件）

⚠ 注意	
❗	<ul style="list-style-type: none"> 辅助开关以及辅助电位计是选件，在现场安装。（参照图 18）请参照其各自附带的使用说明书。
❗	<ul style="list-style-type: none"> 除了在调节辅助开关或者辅助电位计的情况之外，请勿打开顶盖。
❗	<ul style="list-style-type: none"> 请勿在罩壳上施加重压。

配线

⚠ 注意	
❗	<ul style="list-style-type: none"> 在配线之前请切断电源。
❗	<ul style="list-style-type: none"> 本产品用于 24 V AC 电源电压。不可使用主电源。
❗	<ul style="list-style-type: none"> 关于 4 mA DC 至 20 mA DC 输入, 2 V DC 至 10 V DC 输入, 以及 0V DC 至 10 V DC 输入的正确配线方法, 请参照图 13 至 15。并请确认电源和 2 V DC 至 10 V DC 输出的极性是否正确。错误配线将导致印刷电路板烧毁。
❗	<ul style="list-style-type: none"> 为了防止设备损坏, 除了配线之外请盖好执行器。

配线时的注意事项

- 1) 请勿在端子4、5和6上施加24 V AC电源（最高适用电压：5 V DC）
- 2) 为了将电线引入执行器，请开一个脱模孔作为配线端口使用。在执行器端子板的两侧有两个脱模孔：每一侧各有一个 $\phi 22$ mm的脱模孔。根据导管安装方向选择一个脱模孔，使用螺丝刀轻轻将其打通。（参照图9）

脱模、配线端口

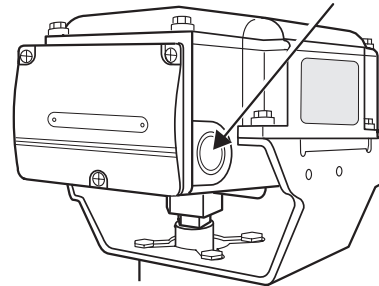


图 9 配线端口用脱模孔

- 3) 用M3.5螺丝将配线正确连接至端子，请参照图11至15中的配线端子图以及图16和17中的配线范例（关于辅助开关或者辅助电位计的配线，请参照图18）。
- 4) 当ACTIVAL产品用于高湿环境或者室外时，请使用防水连接器。

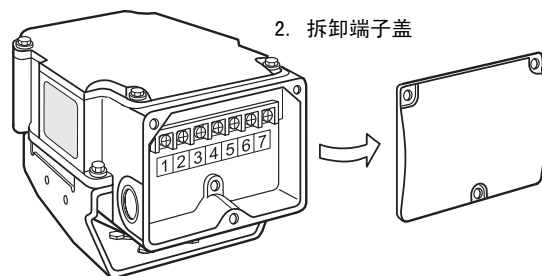
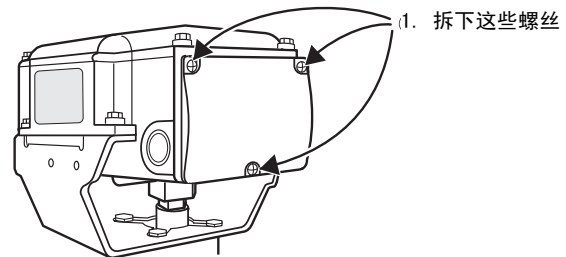


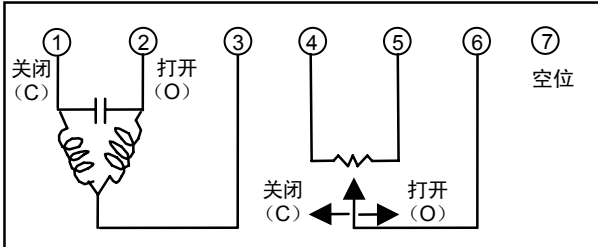
图 10 端子盖拆卸

拆下三个螺丝（M4 × 10），以便拆卸端子盖。（参照图 10）

用于防溅外壳

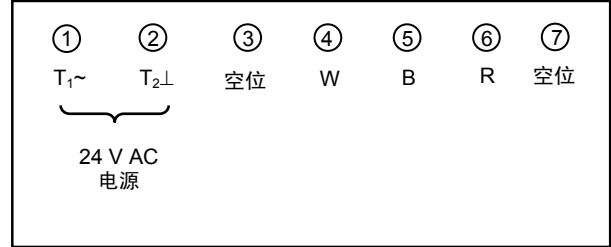
- 1) 请确认完全关闭端子盖以及顶盖。
- 2) 配线端口请采用防水措施。
 - 在连接电缆时，请使用防水连接器。
 - 推荐产品：
防水连接器（型号：83104346-003）
 - 关于导管连接，请使用防水普利卡套管或者类似设备以确保防水。

配线端子



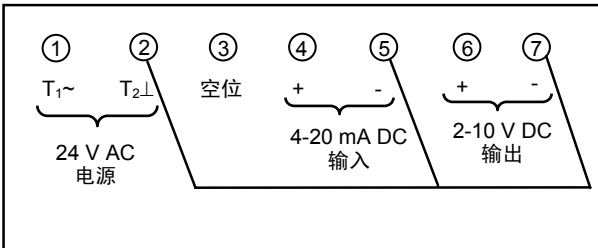
VY511XL00XX

图 11 配线端子图
VY511XL00XX：
浮点+135 Ω反馈电位计类型



VY512XL00XX

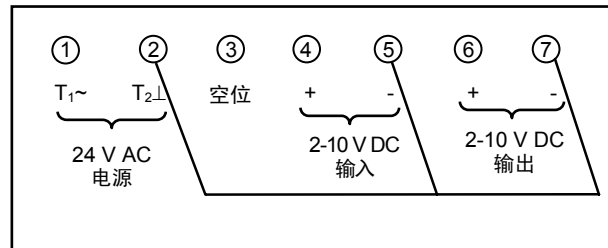
图 12 配线端子图
VY512XL00XX：
公称135Ω电阻输入类型



VY513XL00XX

注：端子2、5与7在执行器内部连接。

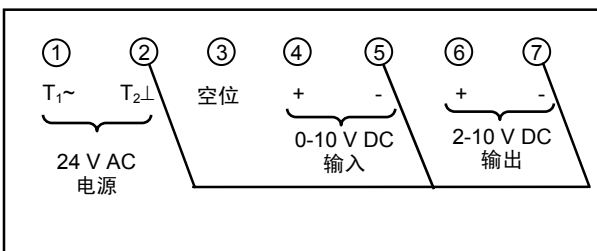
图 13 配线端子图
VY513XL00XX：
4-20 mA DC 输入，2-10 V DC 输出类型



VY514XL00XX

注：端子2、5与7在执行器内部连接。

图 14 配线端子图
VY514XL00XX：
2-10 V DC 输入，2-10 V DC 输出类型



VY515XL00XX

注：端子2、5与7在执行器内部连接。

图 15 配线端子图
VY515XL00XX：
0-10 V DC 输入，2-10 V DC 输出类型

配线范例

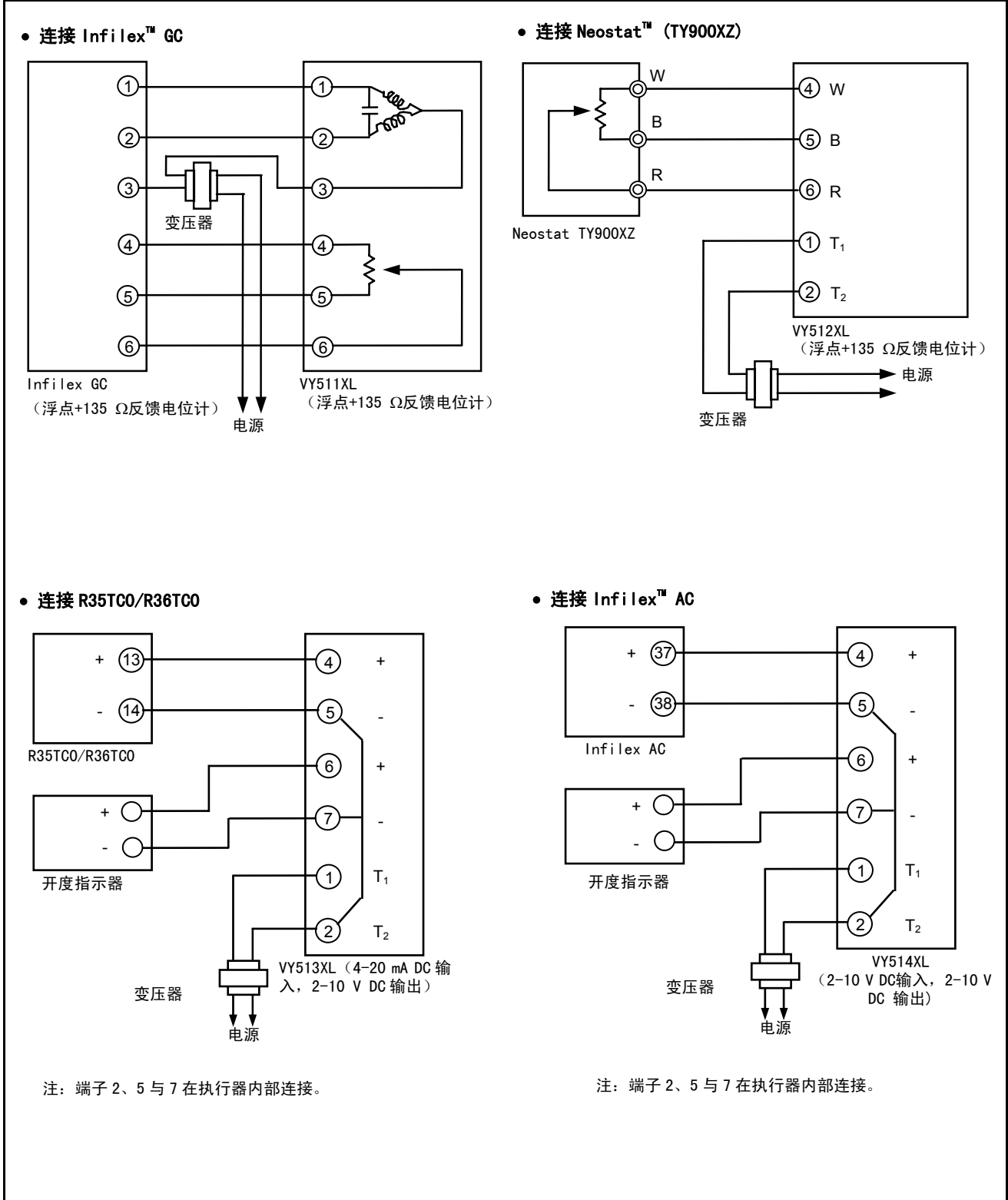


图 16 配线范例 (1/2)

配线范例：连接控制器（0-10 V DC 输出）

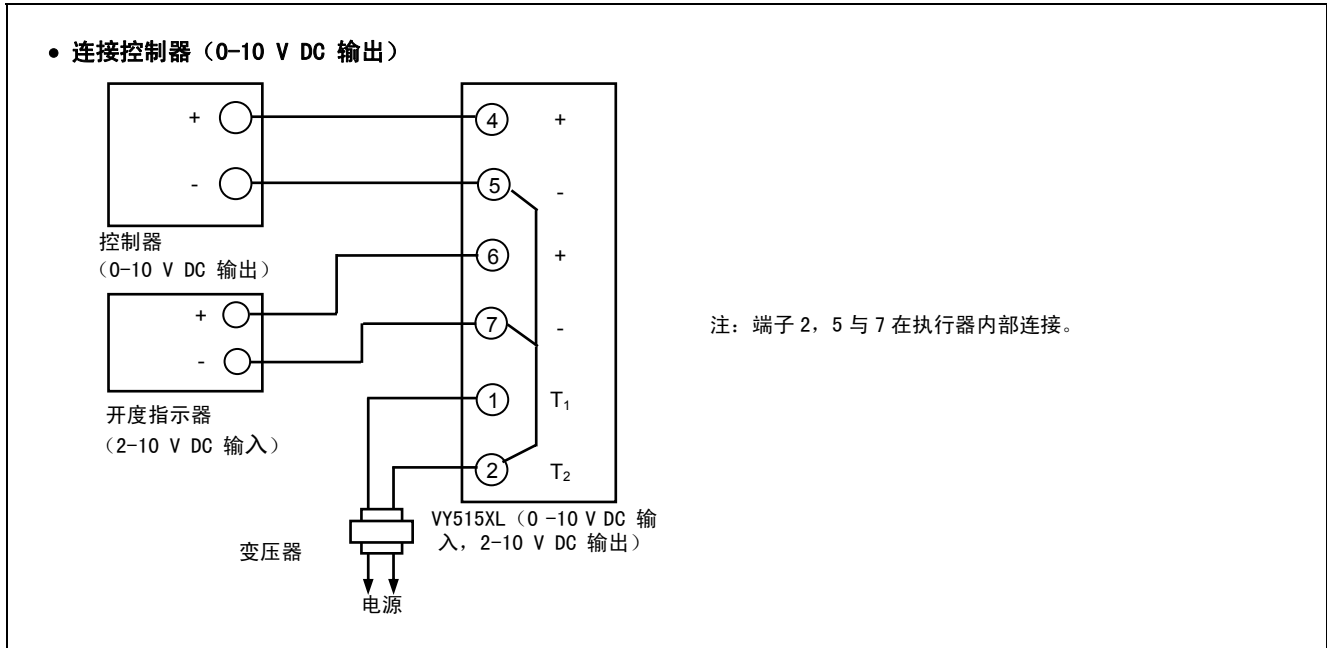
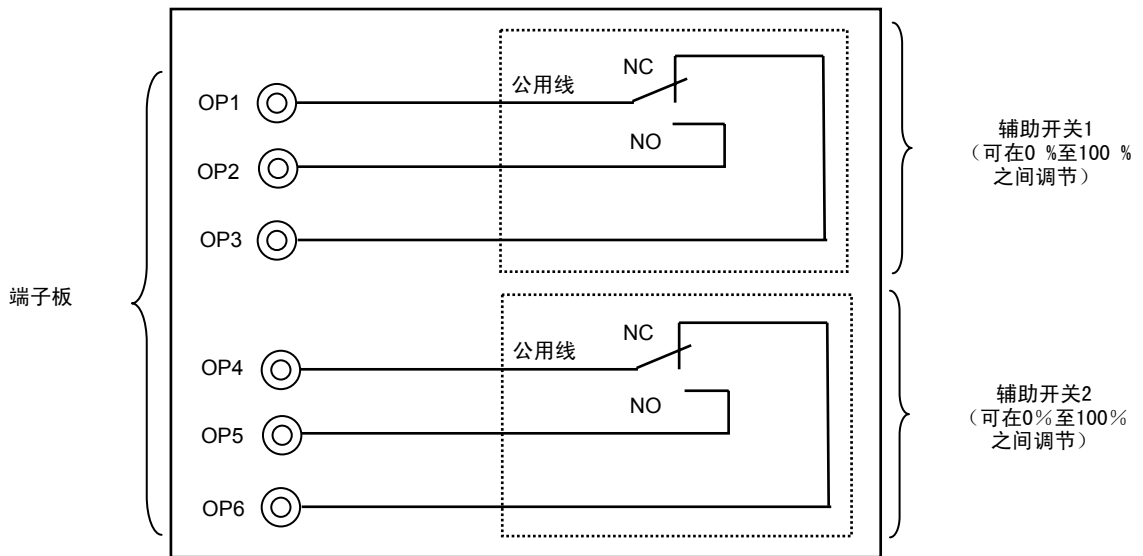


图 17 配线范例 (2/2)

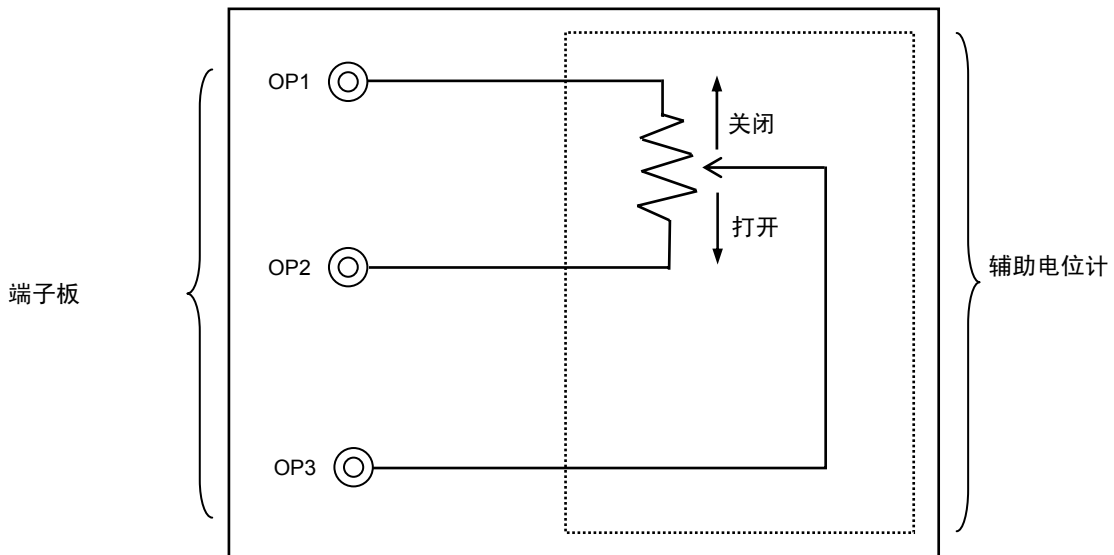
连接辅助开关/辅助电位计

• 连接辅助开关



型号: 83165274-002


• 连接辅助电位计



型号: 83165274-002

图 18 辅助开关/辅助电位计的连接

保养与检查

 注意
<ul style="list-style-type: none"> ● 请避免接触已安装的 ACTIVAL 产品（阀体、连接支架、接合点）。当用于控制热水时温度会升高，将导致烫伤。

- 1) 检查
根据表2检查ACTIVAL产品。
如果在安装之后长期不用，每月至少应手动打开/关闭ACTIVAL产品一次。
- 2) 保养
请每隔六个月目视检查阀门及执行器操作是否存在流体泄漏。如果发现任何如表3中所述的问题，请按照表格中所示采取相应的措施。

表2 检查项目及细节

检查项目	检查间隔时间	检查细节
外观检查	6个月	<ul style="list-style-type: none"> ● 压盖部分和法兰面存在流体泄漏。 ● 螺栓松动。 ● 阀门和执行器损坏。
运转状态	6个月	<ul style="list-style-type: none"> ● 打开/关闭操作不稳定。 ● 异常噪音以及振动。
常规检查	随时	<ul style="list-style-type: none"> ● 流体外部泄漏。 ● 异常噪音以及振动。 ● 打开/关闭操作不稳定。 ● 阀门不规则振荡。

表3 故障检修

（如果所采取的相应措施未能解决问题，请就近联系本公司。）

故障	检查的部位	措施
● 法兰面存在流体泄漏。	法兰螺栓松动。 法兰面的垫圈。 配管错位。	拧紧法兰螺栓。 更换垫圈。 重新安装管道。
● 压盖部件存在流体泄漏。	压盖填料松动。	拧紧压盖螺母。
● 阀盖存在流体泄漏。	螺栓松动。	拧紧螺栓。
● 阀门运转不畅通/ 阀门途中停止/ 阀门完全不运转。	电源以及输入信号的状态。 端子松动。 配线状态/断线。	检查所连接的电源以及控制器。 拧紧端子。 检查配线。
● 当阀门全闭时，ACTIVAL 产 品的外部存在流体泄漏。	执行器指针未指向全闭位置。	使 ACTIVAL 产品全闭。
● 阀门振动或者产生异常噪 音。	一次侧压力状态。 压差状态。	调整安装位置。
● 辅助开关不运行。	辅助开关（凸轮开关）状态。 端子松动。 配线状态/断线。	重新设置凸轮开关。 拧紧端子。 检查配线。
● 辅助电位计不运行。	电阻状态。 端子松动。 配线状态/断线。	检查电阻值（1 kΩ）。 拧紧端子。 检查配线。
● 出现阀门振动。	二次侧压力状态。 压差状态。	调整安装位置。 修正控制器的控制参数设置。

azbil

注意：变更本资料记载内容时，恕不另行通知，请谅解

阿自倍尔株式会社
楼宇系统公司

<http://www.azbil.com/cn/>