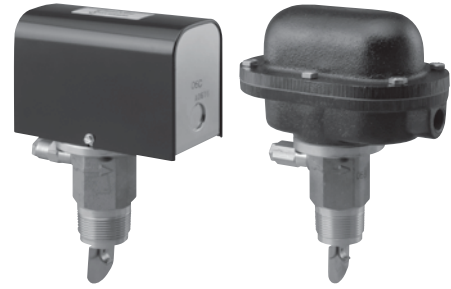


FS7-4

流量开关

FS7-4是一插入型流量开关，插入被测流体管道1 1/4 ~ 36 (B) 英寸用来探测水的断流或低流量。

其传感器部分由一个档板和一个密封的不锈钢管组成，不锈钢管内有一个磁铁连接着一个微动开关，其灵敏度高、寿命长且可靠性高。调节设定螺母可以设定动作流量。



FS7-4LJ
FS7-4J
FS7-4SJ

FS7-4WJ
FS7-4SWJ

规格书

本体 / 操作单元	适用流体	水														
	输出信号	ON-OFF (微动开关SPDT接口)														
	项目	型号	接液部材质	最大压力	温度范围	流速	重量	颜色	安装							
		FS7-4LJ FS7-4WJ FS7-4J FS7-4SWJ FS7-4SJ	本体: 黄铜 档板: 青铜 本体: SUS316 档板: SUS301	2MPa	150°C	最大2m/s	5.4kg 5.4kg 3.6kg 5.4kg 3.6kg	黑色	R1 1/4英寸 螺纹直接拧在水平管道上							
	FS7-4LJ	动作流量(标准值)	管道尺寸(B)													
	最小调整值(出厂设定)	流量		8	10	12	14	16	20	24	30	36				
		动作	ℓ/min	356	560	799	977	1294	1968	2846	4455	6522				
	最大调整值	停止	ℓ/min	178	280	401	488	647	984	1423	2229	3259				
		动作	m/s	0.18	0.18	0.18	0.18	0.18	0.18	0.18	0.18	0.18				
	接点容量 (马达负载)	负载	电压	120Vac			240Vac			120Vdc		240Vdc		120~240Vac		
正常运行			7.4A			3.7A			0.3A		0.15A		先导阀负载 125VA			
FS7-4WJ/J/SWJ/SJ	FS7-4WJ/J/SWJ/SJ	动作流量(标准值)	管道尺寸(B)													
	最小调整值(出厂设定)	流量		1 1/4	1 1/2	2	2 1/2	3	4	5	6	8	10	12	14	16
		动作	ℓ/min	18	23	37	57	92	126	168	213	394	696	1094	1465	1942
	最大调整值	停止	m/s	0.32	0.30	0.29	0.32	0.33	0.26	0.22	0.19	0.20	0.23	0.25	0.27	0.27
		动作	ℓ/min	10	13	22	35	58	79	117	184	337	594	935	1223	1620
	使用档板尺寸	停止	m/s	0.20	0.17	0.17	0.19	0.20	0.16	0.15	0.16	0.17	0.20	0.21	0.23	0.23
		动作	ℓ/min	28	38	60	90	134	232	317	434	795	1397	2203	2850	3777
	接点容量 (马达负载)	停止	m/s	0.51	0.48	0.46	0.49	0.47	0.48	0.41	0.39	0.41	0.46	0.50	0.53	0.53
		启动	ℓ/min	22	26	41	64	110	142	192	270	496	874	1374	1874	2483
	一般规格	安装直管段	上游侧、下游侧最少5倍管道直径													
附件		流量开关型号	附件													
认证	FS7-4LJ	档板: FS7-28 (6B), FS7-28L (12B) • 管道尺寸为8~16B时, 使用6B档板; 当管道尺寸为20~36B时, 使用12B档板														
	FS7-4WJ	档板: FS7-28, 对应FS7-4WJ; FS7-28S, 对应FS7-4SWJ														
	FS7-4SWJ	• 管道尺寸为2, 3, 4和5B时, 使用6B档板修剪以适应管道尺寸														
	FS7-4J	档板: FS7-28, 对应FS7-4J; FS7-28S, 对应FS7-4SJ														
	FS7-4SJ	• 管道尺寸为2, 3, 4和5B时, 使用6B档板修剪以适应管道尺寸														
认证	认证	CSA														

机械式控制器

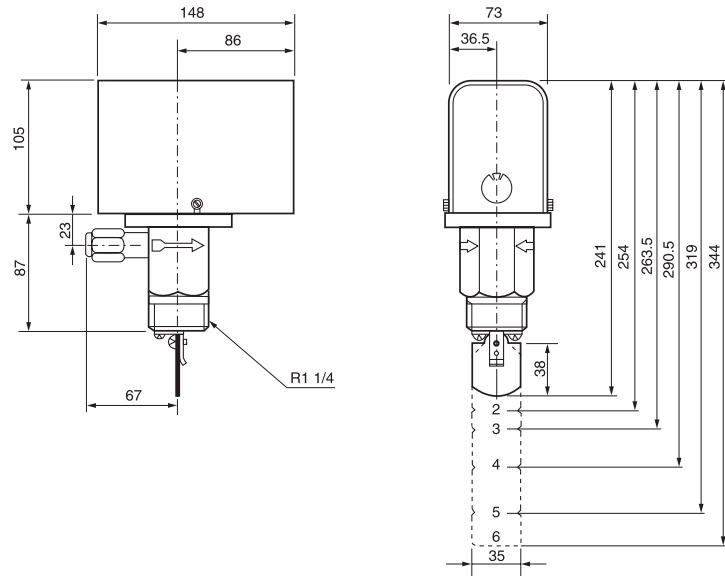
选型表

型号	说明
FS7-4LJ	流量开关
FS7-4WJ	流量开关(防溅型), NEMA-4X (IP56)
FS7-4SWJ	流量开关(防溅型), NEMA-4X (IP56)
FS7-4J	流量开关
FS7-4SJ	流量开关

尺寸

(单位: mm)

- FS7-4LJ, FS7-4J, FS7-4SJ



- FS7-4WJ, FS7-4SWJ

