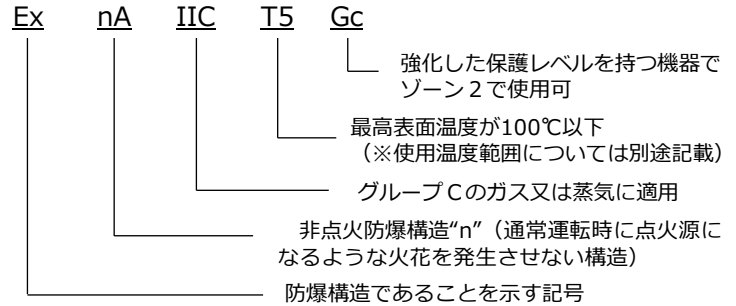


# Model: HYZ-N

Tem-Tech Lab.



## ◀非点火防爆構造“n”型式の表記



## ゾーン2エリア

通常の状態に於いて爆発性雰囲気を生じ生成する可能性が小さく、  
また生成した場合でも短時間しか持続しない場所。

・ 容器または設備が事故により破損したり、操作を誤った場合に  
爆発性ガスが漏出するおそれのあるところ。

・ 爆発性ガスが集積しないように換気装置等が設置してあるが、  
その装置の異常や事故により爆発性ガスが漏出し危険となるお  
それのあるところ。

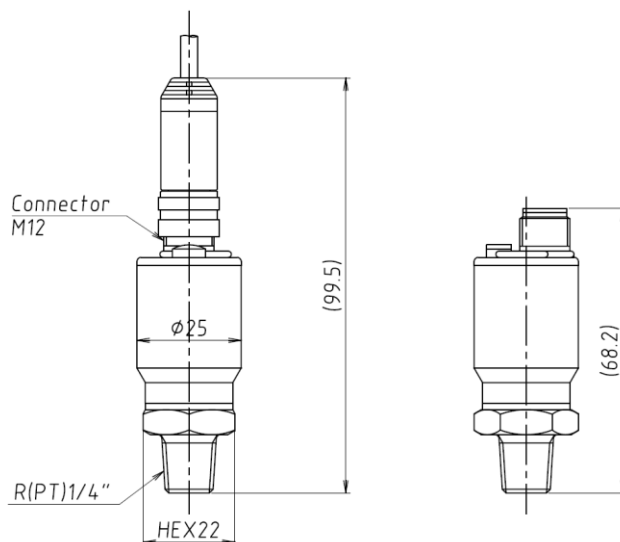
・ 1種場所の周辺または隣接する室内で、爆発性ガスがまれに侵  
入して危険となるおそれのあるところ。

- ✓ 小型・軽量で設置作業も時間がかかりません
- ✓ 接ガス部がドライの為、液漏れの心配がありません
- ✓ 腐食性ガスの計測でも安心 (半導体プロセスガスでも使用可能)

- ゾーン2エリアにて使用可能な防爆規格 非点火防爆構造“n”を採用した圧力センサ  
(防爆記号 : Ex nA IIC T5 Gc)
- ハステロイダイヤフラムで耐腐食性を向上
- 温度補正回路による安定した測定
- 0.5W以下の低消費電力
- シンプルな構造で本体重量約110gの小型・軽量設計
- ケーブル取付けはM12丸形コネクタでスピーディーな着脱が可能
- 圧力センサ本体のゼロ調整機能にて現場でのゼロ調整が可能
- 計測範囲は1MPa~35MPaまでをラインナップ



カバーを外して  
中のトリマにて  
ゼロ調整が可能です。



型式検定番号	TC22712X (TIIS型式検定合格番号)
測定流体	接ガス部材質を腐食させない気体・液体
接ガス部材質	ハステロイ (ダイヤフラム)、SUS316 (ボディ)
測定範囲	0 ~ 最小 1MPa 最大 35MPa
許容限度圧力	測定範囲の1.5倍
破壊圧力	測定範囲の2倍
応答速度	50msec以内
電源電圧	DC15~24V
出力信号	4~20mADC(2線式)
精度 ※直線性・ヒステリシス・再現性を含む	±0.5%FS
温度特性	±0.05%FS/℃
使用温度範囲 周囲温度	-10~60℃ (氷結、結露無きこと)
保護等級	IP54相当 (IEC規格) コネクタ付きケーブル嵌合状態
取付けネジ	VCR 1/4" R (PT) 1/4" Swagelok 1/4"
ケーブル取出し	防水型コネクタ着脱型 (M12丸型コネクタ Aコード4ピン)
消費電力	0.5W以下
負荷抵抗	500Ω以下
絶縁抵抗	DC50V 100MΩ以上

※掲載商品の仕様は予告なく変更する場合がございますのでご了承ください。

◀ **HYZ-N** 型式構成 標準型式例: **HYZ-NSNVC1-420X**

型式	形状	継手形状・種類		
HYZ-N	S	S型	NVC1	オス (スイベル) VCR対応 1/4"
			MRC1	オス (固定) PT 1/4"
			ZSC1	Swagelok 1/4"

アナログ出力		信号コネクタ	
420	4-20mA	X	コネクタ着脱式

**Tem-Tech Lab.**

株式会社 テムテック研究所

本社: 〒104-0052 東京都中央区月島 2-7-13

TEL:03-3534-5320 (代表)

FAX:03-3534-5322

大阪営業所: 〒582-0026 大阪府柏原市旭ヶ丘2-14-27 #104号

TEL:080-5705-9270

URL: <https://www.tem-tech.co.jp> Email: [sales@tem-tech.co.jp](mailto:sales@tem-tech.co.jp) (代表)

德欣貿易有限公司

總公司: 彰化市聖安路728號

TEL:04-7329966 FAX:04-7329933

分公司: 新竹縣竹北市文信路17號1F

TEL:03-558-8175 FAX:03-558-8173

E-mail: [aryan@direction-auto.com.tw](mailto:aryan@direction-auto.com.tw)

<https://www.direction-auto.com.tw>