

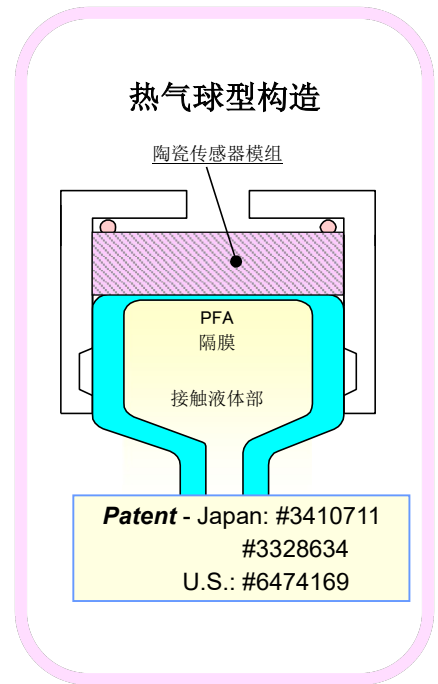
SE2203

SE3201

SE3301系列

陶瓷膜组

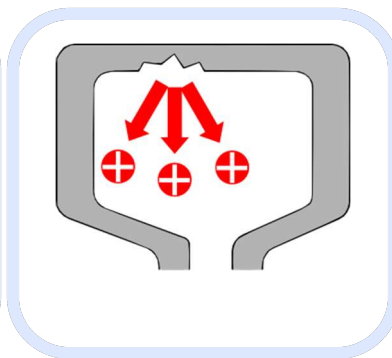
药液，纯水用压力计



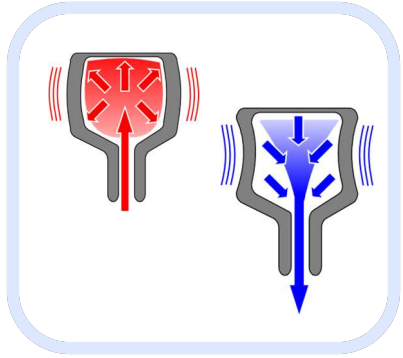
通过热气球构造解决了污染、离子、负压测量等问题



➤ 接触液体部
无 Oring



➤ 接触液体部
无金属零件！



➤ 热气球构造
实现了负压测量！

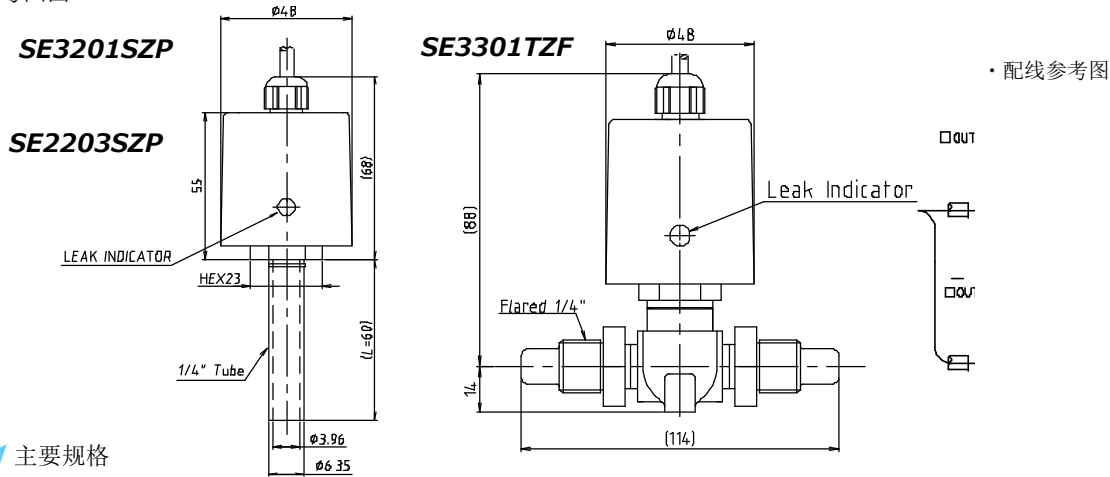
- 最适合测量强酸，强碱压力的一体型传感器！
- 坚固的双重隔膜可以测量1Mpa的压力！
- 标准的传输信号为国际规格的2线式4-20mA*也可电压输出
- 泄漏指示器通知交换时期！

new

新开发出了 PTFE 材质，适用于 Ammonia (氨) 流体的 SE2203 型
隔膜的材质采用了粘合力非常强的氧化铝陶瓷。



参考图面



主要规格

	SE-3201,SE3301		SE2203
适用媒体	药液供给 超纯水 强酸碱 其他不侵蚀 PFA 的腐蚀性流体		Ammonia 流体对应
额定压力	0.3MPa	0.5MPa	1MPa
允许限度压力	0.75MPa	0.75MPa	1.25MPa
形状	直通类型 S 型 (3201S)、旁通类型 T 型 (3301T)		直通类型 S 型 (2203S)
精度	±1%FS (标准 25℃) (直线性・滞后・再生性含む)		±0.5%FS
输出信号	4-20mA 2 线	0-5V 3 线, 1-5V 3 线, 0-10V 3 线	4-20mA 2 线
运行电源	DC24V ±10%	DC15V-24V	DC24V ±10%
温度补偿范围	15-40℃		
动作温度范围	0-80℃		
温度特性	±0.5%FS / °C (15-40℃) (温度补偿范围内)		
接触气体部材质	PFA 隔膜、PFA 接触药液部、聚丙烯 上部外壳		Seramic 隔膜, Kalrez Oring
外壳保护等级	相当于 IP55		
泄漏量	<3×10 ⁻⁹ Pam ³ / sec		
过程连接	管状、flared、超级 Pillar300		管状
接头口径	1/4"、3/8"、1/2"、3/4"、1"		1/2"
信号连接	直接电缆、插座连接器、防水连接 (需要其他可相谈)		直接电缆
泄漏指示器	回应周围的气氛 (变色) 告知交换时期*		
附属电缆	3m 标准 ※可指定需要长度		

※ 泄漏指示器不保证压力计的品质。

型式构成

形状	接头形状	接头种类
SE3201S	S 型 M 公头 (R, N)	P Tube
SE3301T	T 型 Z 其他 (P, F, 3)	F Flared
		3 Pillar Super300
		R R(PT)
		N NPT

模拟输出	输出连接	接头尺寸
420 4-20mA	P 直接连接电线	C1 1/4"
005 0-5V	A 直结部 15cm 连接 AMP 连接	C2 3/8"
010 0-10V	M 直结部 30cm 连接 Molex 可装卸连接	C3 1/2"
105 1-5V	W 直结部 30cm 防水连接 WITCO 可装卸连接	C4 3/4"
		C6 1"

形状	接头形状	接头种类
SE2203S	S 型 Z 其他	P Tube

模拟输出	信号连接	接头尺寸
420 4-20mA	P 直结连接	C3 1/2"

*お客様へ このカタログの記載事項は予告無く変更する場合があります。ご了承ください。

TEM-TECH LAB



あなたの会社の開発室 株式会社 テムテック研究所

URL: <http://www.tem-tech.co.jp>
Email: sales@tem-tech.co.jp

東京営業所 〒104-00 東京都中央区佃3-2-9

TEL : 03-3534-5320

大阪営業所 〒543-0054 大阪府大阪市天王寺区南河堀町8-12-401

TEL : 06-6776-9270

代理店

德欣貿業有限公司

總公司：彰化市聖安路728號
TEL:04-7329966 FAX:04-7329933
分公司：新竹縣竹北市文信路17號1F
TEL:03-558-8175 FAX:03-558-8173
E-mail: aryan@direction-auto.com.tw
<https://www.direction-auto.com.tw>