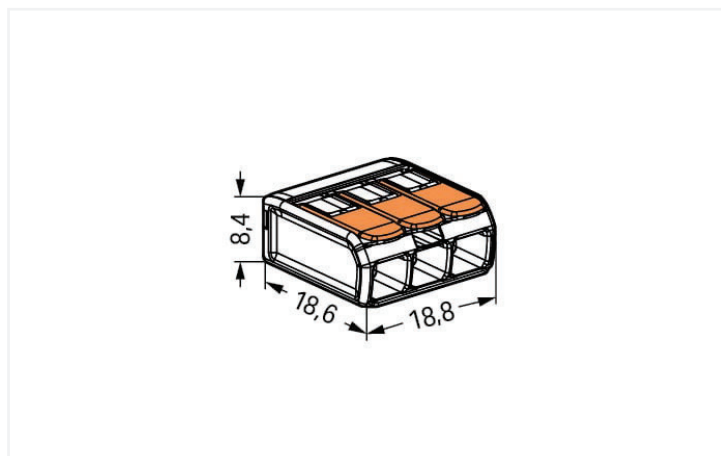


規格書 | 產品型號: 221-413

COMPACT 導線連接器; 適用於所有導線類型; 最大 4 mm²; 3-線式; 帶壓桿; 透明外殼;
環境溫度: 最大 85 °C (T85); 4,00 mm²; 透明



顏色: 透明



尺寸 (mm)

優勢:

- 操作簡便 - 拉起壓桿, 插入導線, 再將壓桿壓回
- 提供 2 線式、3 線式和 5 線式連接器
- 可輕鬆連接 0.14 ~ 4 mm² 導線
- 連接單芯、多芯和細多芯導線
- 節省安裝人員和設備製造商的時間
- 快速安裝功耗更高的設備
- 安全安裝更大導線截面積的長佈線電纜
- 符合標準的安裝支架
- 可客製支架

電氣資料

額定值	EN 60664			認證	UL 486C		
	III	III	II		Use group	B	C
Overvoltage category	III	III	II	Use group	B	C	D
Pollution degree	3	2	2	額定電壓	-	600 V	-
額定電壓	-	-	450 V	額定電流	-	20 A	-
額定脈衝電壓	-	-	4 kV				
額定電流	-	-	32 A				

連接資料

連接點總數	3	連接 1	
總電位數	1	連接技術	CAGE CLAMP®
		操作類型	壓焊
		可連接導線材料	銅
		額定截面積	4 mm ² / 12 AWG
		單芯導線	0.2 ... 4 mm ² / 24 ... 12 AWG
		多芯導線	0.2 ... 4 mm ² / 24 ... 12 AWG
		細多芯導線	0.14 ... 4 mm ² / 24 ... 12 AWG
		剝線長度	11 mm / 0.43 inches
		接線方向	側面接線

物理數據

寬度	18.8 mm / 0.74 inches
高度	8.4 mm / 0.331 inches
深度	18.8 mm / 0.732 inches

材質資料

材質資料說明	Information on material specifications can be found here
顏色	透明
絕緣材質	聚碳酸酯(PC)
可燃性等級依照 UL 94	V2
火負載	0.064 MJ
驅動器顏色	橙色
重量	2.5 g

環境要求

周圍空氣溫度 (操作時)	+85 °C
連續操作溫度	105 °C
符合 EN 60998 的溫度標記	T85

商業資料	
Product Group	7 (Push Wire Conn.)
eCl@ss 10.0	27-14-11-04
eCl@ss 9.0	27-14-11-04
ETIM 8.0	EC000446
ETIM 7.0	EC000446
PU (SPU)	500 (50) 個
包裝類型	Box
產地	DE
GTIN	4050821808442
海關稅則	85369010000

Environmental Product Compliance	
RoHS Compliance Status	Compliant, No Exemption

認證 / 證書

General approvals



認證	其他認證資訊	認證名稱
CCA DEKRA Certification B.V.	EN 60998	NTR NL-7827
ENEC 05 DEKRA Certification B.V.	EN 60998	71-113253 REV.1
UL_Listed_64KA UL International Germany GmbH	UL 467	E201573
UL UL International Germany GmbH	UL 486C	E69654

Declarations of conformity and manufacturer's declarations

認證	其他認證資訊	認證名稱
EU-Declaration of Conformity WAGO GmbH & Co. KG	-	-
UK-Declaration of Conformity WAGO GmbH & Co. KG	-	-

Approvals for marine applications



認證	其他認證資訊	認證名稱
ABS American Bureau of Shipping	-	18-HG1755093-PDA
DNV GL Det Norske Veritas, Germanischer Lloyd	EN 60998	TAE000015T
LR Lloyds Register	EN 60998	LR22207029TA

1 相容產品

1.1 可选附件

1.1.1 安裝聯結器

1.1.1.1 安裝附件



型號: 221-500
安裝支架; 221 系列 - 4 mm²; 適用於TS35 導軌安裝 / 螺絲安裝; 橙色



型號: 221-500/000-053
安裝支架; 221 系列 - 4 mm²; 適用於TS35 導軌安裝 / 螺絲安裝; 深灰-黃



型號: 221-500/000-006
安裝支架; 221 系列 - 4 mm²; 適用於TS35 導軌安裝 / 螺絲安裝; 藍色



型號: 221-513
安裝支架; 適用於 3 線接線端子台; 221 系列 - 4 mm²; 帶有用於水平安裝的固定銷釘; 白色



型號: 221-523
安裝支架; 適用於 3 線接線端子台; 221 系列 - 4 mm²; 帶有用於水平安裝的固定銷釘; 白色



型號: 221-513/000-004
安裝支架; 適用於 3 線接線端子台; 221 系列 - 4 mm²; 帶有用於水平安裝的固定銷釘; 黑色



型號: 221-523/000-004
安裝支架; 適用於 3 線接線端子台; 221 系列 - 4 mm²; 帶有用於水平安裝的固定銷釘; 黑色



型號: 221-503
安裝支架; 適用於 3 線接線端子台; 221 系列 - 4 mm²; 用於螺絲安裝; 白色



型號: 221-503/000-004
安裝支架; 適用於 3 線接線端子台; 221 系列 - 4 mm²; 用於螺絲安裝; 黑色

1.1.2 跨接器

1.1.2.1 跨接器



型號: 221-941
跨接器; 適用於導線入口; 2-插腳; 絕緣; 深灰色



型號: 221-942
跨接器; 適用於導線入口; 2-插腳; 絕緣; 深灰色



型號: 221-941/000-006
跨接器; 適用於導線入口; 2-插腳; 絕緣; 藍色



型號: 221-942/000-006
跨接器; 適用於導線入口; 2-插腳; 絕緣; 藍色

1.1.3 通用附件

1.1.3.1 Moisture protection



型號: 207-1331
防水膠殼; 分支型; 用於電纜; 包含凝膠; 221, 2x73 系列; 最大 4 mm² 連接器; 不帶導線連接器; 尺寸 1; 灰色



型號: 207-1333
防水膠殼; 分支型; 用於電纜; 包含凝膠; 221, 2x73 系列; 最大 4 mm² 連接器; 不帶導線連接器; 尺寸 3; 灰色

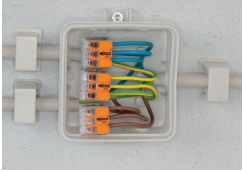
1.1.3.2 空外殼



型號: 207-4301
接線盒; 分支型; 用於多芯電纜; 221 系列; 最大 4 mm² 連接器; 不帶導線連接器; 白色

安裝說明

應用



Wiring fine-stranded conductors in junction boxes.



Custom low-voltage lighting system



Lighting distribution in a ceiling canopy



Pendant light connection in a suspended ceiling