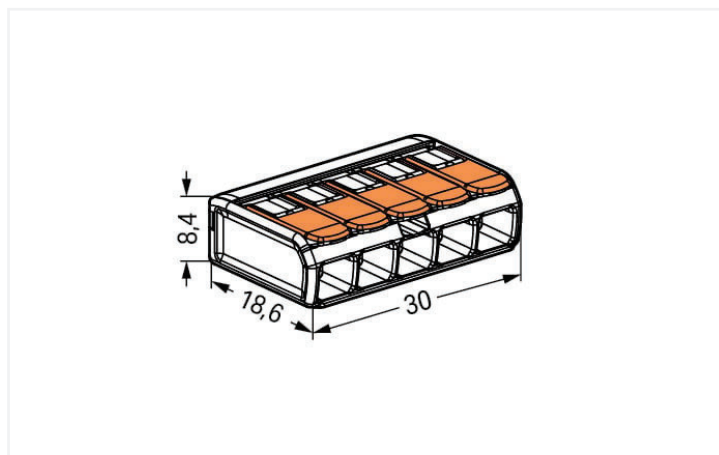


規格書 | 產品型號: 221-415

COMPACT 導線連接器; 適用於所有導線類型; 最大 4 mm²; 5-線式; 帶壓桿; 透明外殼;
環境溫度: 最大 85 °C (T85); 4,00 mm²; 透明



顏色: 透明



尺寸 (mm)

優勢:

- 操作簡便 - 拉起壓桿, 插入導線, 再將壓桿壓回
- 提供 2 線式、3 線式和 5 線式連接器
- 可輕鬆連接 0.14 ~ 4 mm² 導線
- 連接單芯、多芯和細多芯導線
- 節省安裝人員和設備製造商的時間
- 快速安裝功耗更高的設備
- 安全安裝更大導線截面積的長佈線電纜
- 符合標準的安裝支架
- 可客製支架

電氣資料

額定值	EN 60664		
Overtoltage category	III	III	II
Pollution degree	3	2	2
額定電壓	-	-	450 V
額定脈衝電壓	-	-	4 kV
額定電流	-	-	32 A

認證	UL 486C		
Use group	B	C	D
額定電壓	-	600 V	-
額定電流	-	20 A	-

連接資料

連接點總數	5
總電位數	1

連接 1	
連接技術	CAGE CLAMP®
操作類型	壓桿
可連接導線材料	銅
額定截面積	4 mm ² / 12 AWG
單芯導線	0.2 ... 4 mm ² / 24 ... 12 AWG
多芯導線	0.2 ... 4 mm ² / 24 ... 12 AWG
細多芯導線	0.14 ... 4 mm ² / 24 ... 12 AWG
剝線長度	11 mm / 0.43 inches
接線方向	側面接線

物理數據	
寬度	30 mm / 1.181 inches
高度	8.4 mm / 0.331 inches
深度	18.8 mm / 0.732 inches

材質資料	
材質資料說明	Information on material specifications can be found here
顏色	透明
絕緣材質	聚碳酸酯(PC)
可燃性等級依照 UL 94	V2
火負載	0.089 MJ
驅動器顏色	橙色
重量	4 g

環境要求	
周圍空氣溫度 (操作時)	+85 °C
連續操作溫度	105 °C
符合 EN 60998 的溫度標記	T85

商業資料	
Product Group	7 (Push Wire Conn.)
eCl@ss 10.0	27-14-11-04
eCl@ss 9.0	27-14-11-04
ETIM 8.0	EC000446
ETIM 7.0	EC000446
PU (SPU)	250 (25) 個
包裝類型	Box
產地	DE
GTIN	4055143234658
海關稅則	85369010000

Environmental Product Compliance	
RoHS Compliance Status	Compliant, No Exemption

認證 / 證書

General approvals



認證	其他認證資訊	認證名稱
CCA DEKRA Certification B.V.	EN 60998	NTR NL-7827
ENEC 05 DEKRA Certification B.V.	EN 60998	71-113253 REV.1
UL_Listed_64KA UL International Germany GmbH	UL 467	E201573

General approvals

UL UL International Germany GmbH	UL 486C	E69654
--	---------	--------

Declarations of conformity and manufacturer's declarations

認證	其他認證資訊	認證名稱
EU-Declaration of Conformity WAGO GmbH & Co. KG	-	-
UK-Declaration of Conformity WAGO GmbH & Co. KG	-	-

Approvals for marine applications



認證	其他認證資訊	認證名稱
ABS American Bureau of Shipping	-	18-HG1755093-PDA
DNV GL Det Norske Veritas, Germanischer Lloyd	EN 60998	TAE000015T
LR Lloyds Register	EN 60998	LR22207029TA

1 相容產品

1.1 可选附件

1.1.1 安裝聯結器

1.1.1.1 安裝附件



型號: 221-500
安裝支架; 221 系列 - 4 mm²; 適用於TS35 導軌安裝 / 螺絲安裝; 橙色



型號: 221-500/000-053
安裝支架; 221 系列 - 4 mm²; 適用於TS35 導軌安裝 / 螺絲安裝; 深灰-黃



型號: 221-500/000-006
安裝支架; 221 系列 - 4 mm²; 適用於TS35 導軌安裝 / 螺絲安裝; 藍色



型號: 221-515
安裝支架; 適用於 5 線接線端子台; 221 系列 - 4 mm²; 帶有用於水平安裝的固定銷釘; 白色



型號: 221-525
安裝支架; 適用於 5 線接線端子台; 221 系列 - 4 mm²; 帶有用於水平安裝的固定銷釘; 白色



型號: 221-515/000-004
安裝支架; 適用於 5 線接線端子台; 221 系列 - 4 mm²; 帶有用於水平安裝的固定銷釘; 黑色



型號: 221-525/000-004
安裝支架; 適用於 5 線接線端子台; 221 系列 - 4 mm²; 帶有用於水平安裝的固定銷釘; 黑色



型號: 221-505
安裝支架; 適用於 5 線接線端子台; 221 系列 - 4 mm²; 用於螺絲安裝; 白色



型號: 221-505/000-004
安裝支架; 適用於 5 線接線端子台; 221 系列 - 4 mm²; 用於螺絲安裝; 黑色

1.1.2 跨接器

1.1.2.1 跨接器



型號: 221-941
跨接器; 適用於導線入口; 2-插腳; 絕緣; 深灰色



型號: 221-942
跨接器; 適用於導線入口; 2-插腳; 絕緣; 深灰色



型號: 221-941/000-006
跨接器; 適用於導線入口; 2-插腳; 絕緣; 藍色



型號: 221-942/000-006
跨接器; 適用於導線入口; 2-插腳; 絕緣; 藍色

1.1.3 通用附件

1.1.3.1 Moisture protection



型號: 207-1332

防水膠殼; 分支型; 用於電纜; 包含凝膠; 221, 2x73 系列; 最大 4 mm² 連接器; 不帶導線連接器; 尺寸 2; 灰色

1.1.3.2 空外殼

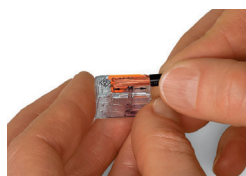


型號: 207-4301

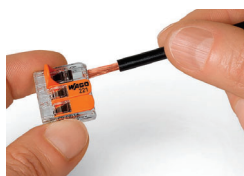
接線盒; 分支型; 用於多芯電纜; 221 系列; 最大 4 mm² 連接器; 不帶導線連接器; 白色

安裝說明

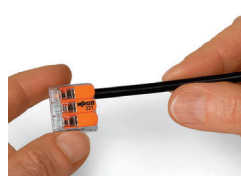
透過操作工具連接導線



Strip conductor to 11 mm (0.43 inch).



Pull up an orange lever to open the clamping unit.

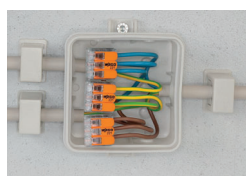


Then insert the conductor and push the lever back down, flush with the connector housing.



Compact, lever-operated splicing connectors:
 Tool-free connection of fine-stranded conductors from 0.14 ... 4 mm², as well as solid or stranded conductors from 0.2 ... 4 mm² (24 ... 12 AWG).
 Safety:
 The lever's specially designed rest position reliably prevents accidental unclamping of a connected conductor.
 Application safety, for any type of conductor (solid, stranded, fine-stranded), is confirmed by approvals like ENEC or UL.

應用



Wiring fine-stranded conductors in junction boxes.



Custom low-voltage lighting system



Lighting distribution in a ceiling canopy



Pendant light connection in a suspended ceiling