

BM

小型蜂鳴器



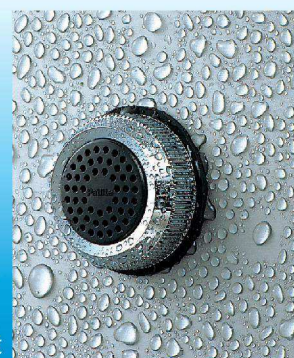
限24V

90 分貝

2 頻道

防護等級 IP34

集電極開路
可使用PLC驅動



BM-D
防水構造

嵌入式小型電子壓電蜂鳴器
適用於控制板、配電櫃和其他各類生產設備的警報提示

如何選型

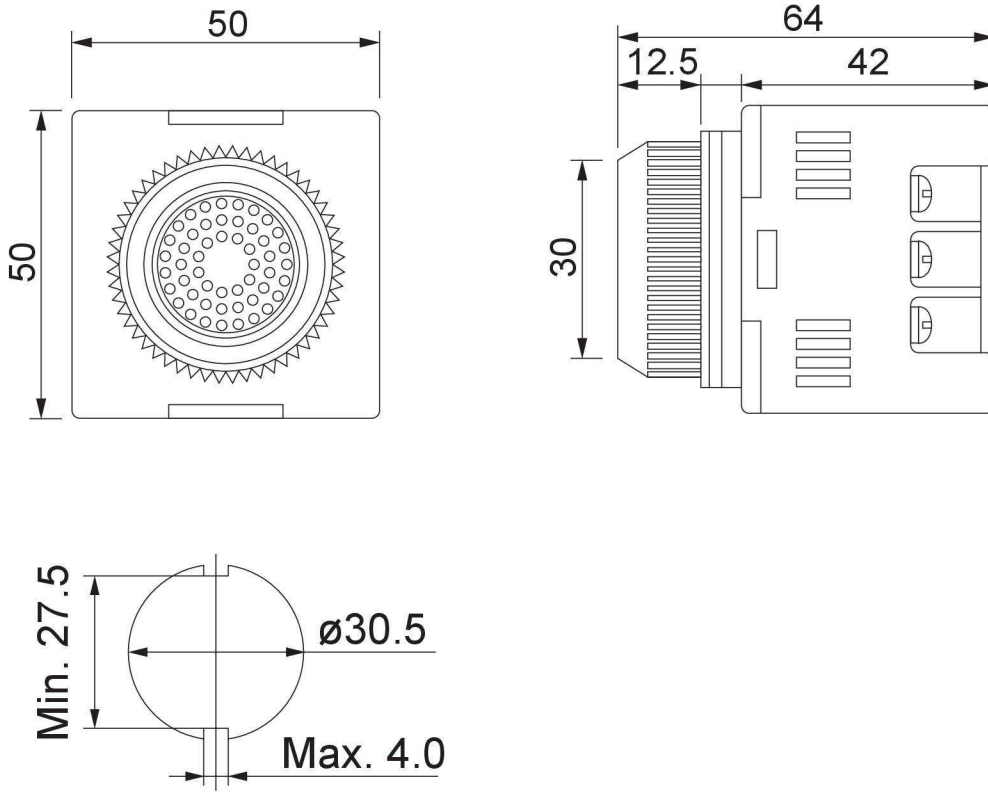
BM-220D

型號

額定電壓

202: AC/DC24V
210: AC100V
220: AC220V

無記號: 標準型
H: 高音量型
D: 防水型



最大安裝板厚度：7

BM 型

型號	額定電壓	使用電壓範圍	功率	音量	接點容量	使用溫度範圍	輸入方式	頻道數量	防護等級	重量
標準型	BM-202	24V AC/DC	AC/DC 22V-26V	0.4W	大於 100mA	-10°C - +60°C 濕度小於85%	電壓接點 (電源輸入)	2	—	0.1kg
	BM-210	100V AC	AC 90V-110V	2.5W						
	BM-220	220V AC	AC 200V-240V	3.5W						
高音量型	BM-202H	24V AC/DC	AC/DC 22V-26V	0.4W	大於 100mA	-10°C - +60°C 濕度小於85%	電壓接點 (電源輸入)	2	—	0.1kg
	BM-210H	100V AC	AC 90V-110V	2.5W						
	BM-220H	220V AC	AC 200V-240V	3.5W						
防水型	BM-202D	24V AC/DC	AC/DC 22V-26V	0.4W	大於 100mA	-10°C - +60°C 濕度小於85%	電壓接點 (電源輸入)	2	IP34	0.1kg
	BM-210D	100V AC	AC 90V-110V	2.5W						
	BM-220D	220V AC	AC 200V-240V	3.5W						