

# CMS1500

## 气体质量流量计

CMS1500高可靠性气体质量流量计,使用了山武公司新近开发的微流量传感器,这种传感器是感热式流量传感单元。超小型结构、高精度传感器、高密度集成电路设计技术的结合使这种仪表具有精度高、量程比大,且成本低的优点。



### 规格书

适用气体	空气, 氮气, 氩气, 二氧化碳 (CO <sub>2</sub> ) 1; 气体必须干燥, 不含腐蚀性成分 (例: 氯、硫、酸等), 气体必须干净, 不含粉尘和油滴。
流量范围 (注1)	1500L/min (标准状态) 标准状态指: 20、1个大气压
各种气体最大测量范围 (注2) (20, 1atm下)	空气/氮气 1500L/min 氩气 1500L/min 二氧化碳 900L/min
测量精度 (20, 1atm下)	30 x < 150L/min : ±1%FS ±1位 150 x 1500L/min : ±5%RD ±1位
显示最小值	15L/min
分辨率	5L/min
操作温度	0 ~ 50 (保证测量精度的温度10 ~ 35)
贮存温度	-20 ~ +70
操作湿度	10 ~ 90%RH (无结露)
接管尺寸	Rc1
本体材料	铝合金
机壳材料	聚碳酸酯
操作压力	0 ~ 0.5MPa
耐压	1MPa
安装位置	水平安装, 流体流向: 左 右
供电	12 ~ 24VDC
采样周期	100ms ± 20ms
输出信号 (瞬时流量)	4 ~ 20mA
事件输出	集电极开路输出, 2点 (仅CMS1500B)
事件功能	瞬时流量上/下限, 累计满, 反向累计切除, 累计脉冲输出 (仅事件2), 流量数据串行输出 (仅事件1) (仅CMS1500B)
外部开关输入	点数: 1 (输入用来累计复位) (仅CMS1500B)
电气连接	专用连接电缆 (可选部件)
显示	4位7段LED (切换显示瞬时流量和累计流量)
重量	约3000g

· 使用说明书资料号: CP-SP-1119E

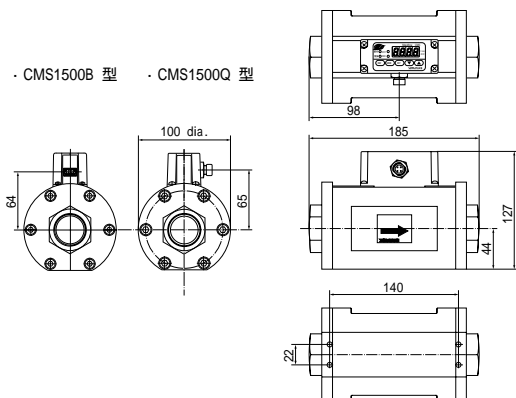
注1: 测量流量范围用空气标定。该产品具有选择气体种类功能, 允许用户通过按键设定被测介质的种类, 且可改变0 ~ 5V输出信号的标尺。

注2: 选型表未列出的气体有些也可测量, 通过改变气体导热系数 (CF) 实现。详细信息请向山武公司询问。

### 尺寸

(单位: mm)

· CMS1500B 型 · CMS1500Q 型



### 选型表

I II III IV V VI VII VIII IX X XI XII 例: CMS1500QARN100000

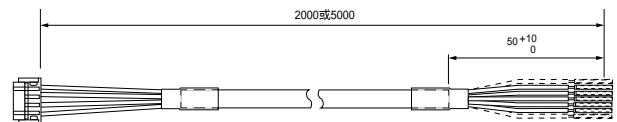
序号	选择	说明
I	基本型号	CMS 气体质量流量计
II	流量范围	1500 0 ~ 1500L/min (标状)
III	类型	B 有指示器
		Q 有指示器 / 螺纹连接电缆
IV	材质	A 铝
V	连接管道	R Rc 1
VI	气体类型	N 空气、氮气、氩气、CO <sub>2</sub>
VII	输出	1 4 ~ 20mADC
VIII	选项 (1)	0 无
IX	选项 (2)	0 无
X	选项 (3)	0 无
XI	选项 (4)	0 无
		D 有测试报告书
XII	设计代码	0 产品编号

注: 标准状态指气体的体积流量转换为一个大气压、20 时的刻度流量。

### 可选附件 (另售)

· CMS1500B 型: 扁平电缆连接

部件号	名称
81446594-005	带连接头的2m扁平电缆
81446594-006	带连接头的5m扁平电缆



· CMS1500Q型: 螺纹连接电缆

外观	电源	电缆		电缆长度 (ℓ)	型号
		防油型	防油柔韧连接		
	DC			2m	PA5-41SX2HK
				3m	PA5-41SX3HK
				5m	PA5-41SX5HK
	DC			2m	PA5-41SX2MK
				3m	PA5-41SX3MK
				5m	PA5-41SX5MK
	DC			2m	PA5-41SB2HK
				3m	PA5-41SB3HK
				5m	PA5-41SB5HK
	DC			2m	PA5-41SB2MK
				3m	PA5-41SB3MK
				5m	PA5-41SB5MK
	DC			2m	PA5-41SN2HK
				3m	PA5-41SN3HK
				5m	PA5-41SN5HK
	DC			2m	PA5-41SN2MK
				3m	PA5-41SN3MK
				5m	PA5-41SN5MK

注: 转角型螺纹连接器不能用于CMS侧