

聲光一體多層信號燈 (無防爆)



LED



絕緣橡膠電纜



105 分貝

MP3

32 頻道

防護等級 IP54

集電極開路
可使用PLC驅動

採用高亮度LED和大音量喇叭的聲光一體多層信號燈

- 使用高亮度LED大直徑信號燈和大音量喇叭提高了遠距離可見性和嘈雜環境下的清晰提示。
- 超過2G的防震設計標準，即使是在經常震動的使用環境之下也可放心使用。
- 信號燈和喇叭使用同一根共通線。
- LKEH-FV提供SD卡編錄功能，隨時隨地可改變播放內容。(SD卡需另外購買，格式化系統必須為FAT12或FAT16)。
- LKEH-FV可儲存播放的最大容量：接點輸入為5個頻道，二進制輸入為31個頻道合計64秒(64kbit/s)。
- 根據不同的用途與環境，音量可在0到105分貝之間調節。
- LED燈罩表面光滑，有效防止了表面污垢與灰塵的沉積。
- 顏色：紅色、黃色、綠色、藍色。

可訂製的特殊型號(詳細訊息敬請諮詢)

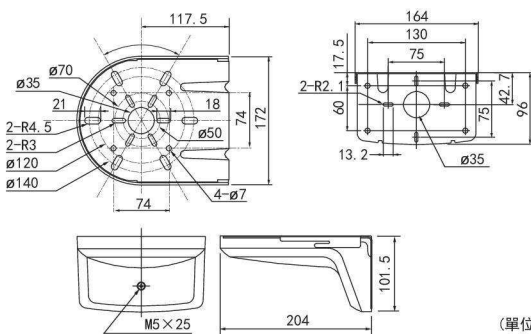
- 標準設置為NPN對應電路，同時擁有PNP對應的型號。
- AC 120V電壓規格。

選購品

壁式安裝支架 SZ-023

內支架：塗裝鐵板

外殼：ABS樹脂



(單位: mm)



語音合成 LKEH-FV

- 錄音長度最長為64秒(64kbit/s)
在64秒以內，使用接點式輸入時最多可分成5個頻道，使用二進制輸入則為31個頻道。
- 可使用派特萊專用軟體“Playlist Editor”編輯音頻文件。
(詳情參考音頻播放產品系列說明)

內藏32種旋律與鈴聲 LKEH-FA/C/D/E

- 4種不同的型號提供選擇，每種型號內有32種旋律和鈴聲。
- 使用接點輸入可有8個頻道供選擇，使用2進制輸入則最多可有32個頻道供選擇。

LKEH-FA

間歇音“B, B, B……”	急促音“Purururu……”	連續音“KanKanKan”	急促音“Purara”
急促音“Pi-PoPi-Po”	清脆鈴聲	連續音“Piroro”	間歇音“Pin, Pin, Pin”
連續音“PururuKankan”	小旋律	鈴聲“PinPon”	急促音“Pi, Pi, Pi”
致愛麗絲	少女的祈禱	小步舞曲	蘇格蘭民歌
倫敦大橋	Holdiridia (瑞士民謠)	瑪麗的小羊羔	迪士尼童謠
華爾滋	匈牙利舞曲	亞維儂之橋	相信白日夢的人
鋼琴曲孤挺花	莫扎特40號交響曲	安靜的湖泊	我是一個音樂家
禁忌的遊戲	喀秋莎	外公的老時鐘	萬福瑪利亞

LKEH-FD

間歇音“B, B, B……”	急促音“Purururu……”	連續音“KanKanKan”	急促音“Purara”
急促音“Pi-PoPi-Po”	清脆鈴聲	連續音“Piroro”	間歇音“Pin, Pin, Pin”
Runner	Mamotte Agetai	鈴聲“PinPon”	急促音“Pi, Pi, Pi”
Oribiao Kikinagara	A September	Doyoubino Koibito	Akino Kehai
衝浪天堂, 滑雪天堂	Iro Howaitoburendo	生日快樂	Hi Ho
我曾經工作在鐵路上	美國童話森林的小熊	Toys Go Cha Cha Cha	Konnako Irukana
搖籃曲	聖誕歌紅鼻子鹿魯道夫	She Wore a Yellow Ribbon	新年好
德克薩斯黃玫瑰	揚基曲	聖者進行曲	倫敦德里小調

LKEH-FC

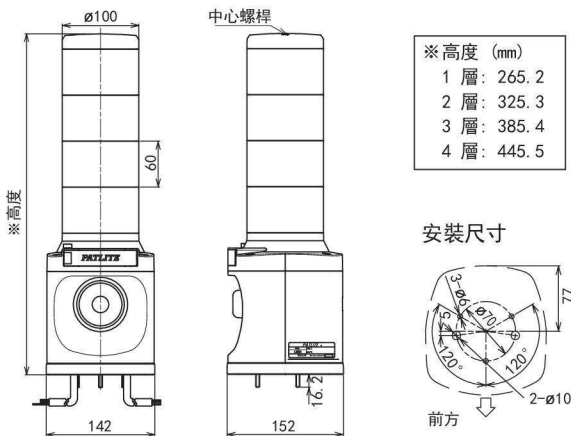
間歇音“B, B, B……”	急促音“Purururu……”	連續音“KanKanKan”	連續音“KanKanKan”
急促音“Pi-PoPi-Po”	清脆鈴聲	連續音“Piroro”	間歇音“Pin, Pin, Pin”
連續音“PururuKankan”	小旋律	鈴聲“PinPon”	急促音“Pi, Pi, Pi”
嘉士伯英文廣告曲	世界之巔	演奏者	奇妙的恩典
Amairono Kamino Otome	香樹麗舍大道	卡農	Rara Sanshain
宇宙戰艦大和號	阿爾卑斯山的少女主題曲	不要認輸	電影洛基主題曲
電影世界末日主題曲	Yozorano Mukou	Aiwa Katsu	Haruyo Koi
Gattsudaze	櫻桃小丸子主題曲	Imasugu Kisu Mi	F1日本賽主題曲

LKEH-FE

間歇音“B, B, B……”	連續音“PururuKankan”	急促音“Didodo”	蘇格蘭民歌
急促音“Purururu……”	小旋律	警報馬達聲	倫敦大橋
連續音“KanKanKan”	鈴聲“PinPon”	電話鈴聲1	瑪麗的小羊羔
急促音“Purara”	急促音“Pi, Pi, Pi”	鈴聲“Pilo”	迪士尼兒歌
急促音“Pi-PoPi-Po”	清脆音“Pironron”	電話鈴聲2	鋼琴曲孤挺花
清脆鈴聲	急促音“Hi-Lo”	鈴聲“Hi-Lo”	莫扎特40號交響曲
連續音“Piroro”	蜂鳴	致愛麗絲	萬福瑪利亞
間歇音“Pin, Pin, Pin”	急促音“Pilololo”	G大調小步舞曲	外公的老時鐘

尺寸圖

單位: mm



如何選型

LKEH-402FV-RYGB

型號	LED顏色
層數	R: 紅色
標準: 1~4層	Y: 黃色
5層為特製產品	G: 綠色
額定電壓	B: 藍色
O2: DC 24V	C: 白色
10: AC 100V	從上至下
20: AC 220V	音頻內容
	FV: 語音合成
	FA, FC, FD, FE: 32頻道(旋律與鈴聲)

LKEH-FV 型

	型號	額定電壓	使用電壓範圍	層數	功率	重量
語音合成	LKEH-102FV	DC 24V	DC 24V±10%	1	14W	1.8kg
	LKEH-202FV			2	16W	2.0kg
	LKEH-302FV			3	18W	2.2kg
	LKEH-402FV			4	20W	2.4kg
	LKEH-110FV	AC 100V	AC 100V±10%	1	17W	2.5kg
	LKEH-210FV			2	20W	2.7kg
	LKEH-310FV			3	23W	2.9kg
	LKEH-410FV			4	26W	3.1kg
	LKEH-120FV	AC 220V	AC 220V±10%	1	17W	2.5kg
	LKEH-220FV			2	20W	2.7kg
	LKEH-320FV			3	23W	2.9kg
	LKEH-420FV			4	26W	3.1kg

※每分鐘閃爍60次

LKEH-FA/C/D/E

	型號	額定電壓	使用電壓範圍	層數	功率	重量
旋律與鈴聲	LKEH-102FA/FC/FD/FE	DC 24V	DC 24V±10%	1	10.6W	1.8kg
	LKEH-202FA/FC/FD/FE			2	12.4W	2.0kg
	LKEH-302FA/FC/FD/FE			3	14.2W	2.2kg
	LKEH-402FA/FC/FD/FE			4	16W	2.4kg
	LKEH-110FA/FC/FD/FE	AC 100V	AC 100V±10%	1	17W	2.5kg
	LKEH-210FA/FC/FD/FE			2	20W	2.7kg
	LKEH-310FA/FC/FD/FE			3	23W	2.9kg
	LKEH-410FA/FC/FD/FE			4	26W	3.1kg
	LKEH-120FA/FC/FD/FE	AC 220V	AC 220V±10%	1	17W	2.5kg
	LKEH-220FA/FC/FD/FE			2	20W	2.7kg
	LKEH-320FA/FC/FD/FE			3	23W	2.9kg
	LKEH-420FA/FC/FD/FE			4	26W	3.1kg

※每分鐘閃爍60次

如何使用我們的MP3產品



第一步

準備好“Playlist Editor”編輯軟體 EHV 產品 請使用
□Playlist Editor 2

“Playlist Editor”編輯軟體是派特萊產品專用的應用軟體，操作簡單，完全免費。購入硬體的客戶可向我們銷售網站索取。

第二步

準備好“SDV-2GP”記憶卡

SDV-2GP是派特萊原裝SD記憶卡的型號，可保證與其它派特萊產品100%的兼容性，派特萊公司也是國際SD卡協會的一員。
(SD卡的系統格式需為FAT16)

第三步

新增 MP3 檔

把語音訊息文件轉換成MP3格式。
(注意：儲存入WG產品的MP3文件，需要移除ID標籤。)

第四步

把 MP3 檔存入記憶卡

- 將MP3檔放入新增的“DATA”文件夾。
- 使用“PlaylistEditor”編輯slp後綴的檔案。

第五步

將 MP3 檔轉存於對應產品中

- 將SD卡從電腦中拔出，插入產品卡槽。

準備一張可兼容的SD卡



Playlist Editor

(FV-Win)

Playlist Editor 軟體概述

使用“Playlist Editor”軟體新增播放目錄

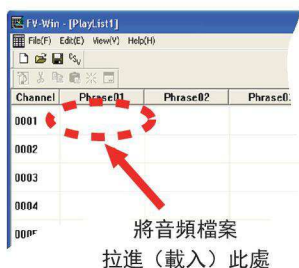
第 1 步

1. 計劃好需要劃分的頻道和段落。
2. 打開軟體。

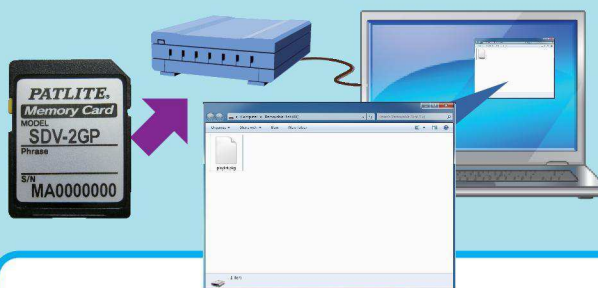


第 2 步

1. 將音頻檔案用滑鼠拉進對應頻道和段落的網格中。
2. 所有音頻檔案排列妥當後，以“playlist.slp”的檔名儲存於SD卡中。
3. 硬體產品將由該檔名引導播放SD卡中的相關MP3檔。



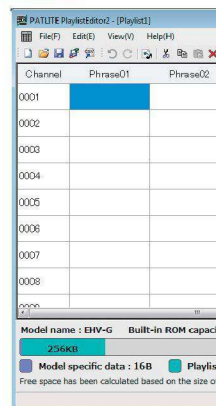
編輯SD卡中的音頻檔



Playlist Editor 2

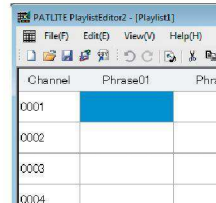
第 1 步

1. 選定好需要劃分的頻道和段落。
2. 打開軟體。



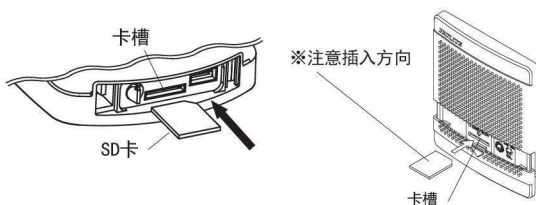
第 2 步

1. 將音頻檔案用滑鼠拉進對應頻道和段落的網格中。
2. 所有音頻檔案排列妥當後，以“playlist.slp”檔案名儲存於SD卡中。
3. 硬體產品將由該檔名引導播放SD卡中相關MP3檔。



實例說明 (使用產品：BKV, LKEH)

- (1) 打開前蓋。
- (2) 把寫好資料的SD卡插入卡槽中，會聽到“Pipo”的一聲輕響，即是傳輸檔案開始。
- (3) 當檔案傳輸完畢後，會聽到“Pee”的一聲輕響，然後即可取出SD卡。
註：文件傳輸在60秒內完成。如果聽到“Pipipipi”或是沒有反應，則檔案傳輸異常。如果周圍環境嘈雜，則有可能聽不到提示音。
- (4) 播放每個頻道的音樂，確認檔案輸入正確完成。



要求

- SD卡建議使用派特萊原裝SDV-128P型(另售)，保證與派特萊產品的兼容性。不是所有的SD卡都能保證將資料寫入產品中。
- SD卡的格式化模式必須採用FAT16。(大容量儲存器常用的NFS格式不能被兼容)
- 當把SD卡插入卡槽時，注意插入方向。此外，不可用力往卡槽裡按壓SD卡，否則有可能損壞產品或是SD卡。
- 不要讓異物進入卡槽孔。
- 當SD卡在讀寫資料時，不要拔出SD卡或是切斷電源。

注意

- 如果正在播放音頻檔案時插入SD卡，那麼SD卡的存取將會在播放結束後開始。
- 當SD卡正在進行存取資料時，信號線輸入信號無效。

資料傳輸時請準備

- (1) 已經保存有需要傳輸資料的SD卡。
(建議使用SD卡規格：SDV-2GP)
 - (2) 可以正常運行的電腦
 - (3) SD卡讀卡機(電腦不能直接讀取時)
 - (4) 應用軟體(PATLITE Playlist Editor 2)
- 操作系統規格：Windows (R) XP, Windows Vista™ 32 bits/64 bit, Windows (R) 732bit/64 bit, Windows (R) 832bit/64 bit.

實例說明 (使用產品：EHV)

- (1) 打開SD卡插槽蓋。(詳細內容，請參閱產品說明書)
- (2) 將SD卡插入插槽中，會聽到“Pipo”的一聲輕響，之後檔案便開始傳輸。
- (3) 當檔案傳輸完畢後，會聽到“Pee”的一聲輕響，然後便可取出SD卡。
- (4) 檔案傳輸成功。(詳細內容，請參閱產品說明書)

同類的應用軟體

應用軟體	是否可用	概述
PATLITE Playlist Editor 2	可	PATLITE Playlist Editor 的新版本。可以新建一個播放列表夾也可以可改寫MP3資料的頻道和檔案信息。
FV-Win	不可	EHV不能兼容使用FV-Win和PATLITE Playlist Editor。但是可以利用PATLITE Playlist Editor 2來編輯播放列表。
PATLITE Playlist Editor	不可	

警告

- EHV不能兼容使用FV-Win和PATLITE Playlist Editor。但是PATLITE Playlist Editor 2可以對應使用所有PATLITE產品。

要求

- SD卡建議使用型號SDV-2GP(另售)。以保證與派特萊產品的兼容性。
- 當將SD卡插入插槽時，請注意插入方向，不要強行插入卡。否則會導致產品或者SD卡的損壞。
- 不要讓異物進入卡槽。

注意

- 如果正在播放音頻檔案時插入SD卡，那麼SD卡的存取將會在播放結束後開始。
- 當SD卡正在進行存取時，信號線輸入信號無效。

簡易型防爆燈/警報器

我們為您提供全方位的防爆產品供您選擇。下列所有產品規格符合ATEX標準（CENELEC標準），可使用在危險場所2區和22區。



AR-070 系列
AR-078 系列
LKEH-FE-EX 系列
LKEH-FV-EX 系列
LCE-EX 系列

CLA-EX系列

CLN-24-CD-PT-EX

CLK-EX 系列

LED多層信號燈

型號	產品規格	防爆規格	氣體	粉塵
AR-070 系列	Φ40; 1~5層; 帶或不帶蜂鳴器; 24V/120V/220V驅動	CE II 3GD Ex nA IIC T4 Gc, Ex tc IIIC T85°C Dc IP65	Zone2	Zone22
AR-078 系列	Φ60; 1~5層; 帶或不帶蜂鳴器; 24V/120V/220V驅動	CE II 3GD Ex nA IIC T4 Gc, Ex tc IIIC T85°C Dc IP65		
LCE-EX 系列	Φ4; 限3層; 帶或不帶蜂鳴器; 24V驅動	NEPSI Ex nR IIC T4 Gc	Zone2	--

聲光一體多層LED信號燈

型號	產品規格	防爆規格	氣體	粉塵
LKEH-FV-EX 系列	Φ100; 1~4層; 105分貝喇叭; 24V驅動; 可錄音儲存	CE II 3GD Ex nA IIC T4 Gc, Ex tc IIIB T85°C Dc IP54	Zone2	Zone22
LKEH-FE-EX 系列	Φ100; 1~4層; 105分貝喇叭; 24V驅動; 自帶旋律鈴聲			

超大音量聲音警報喇叭

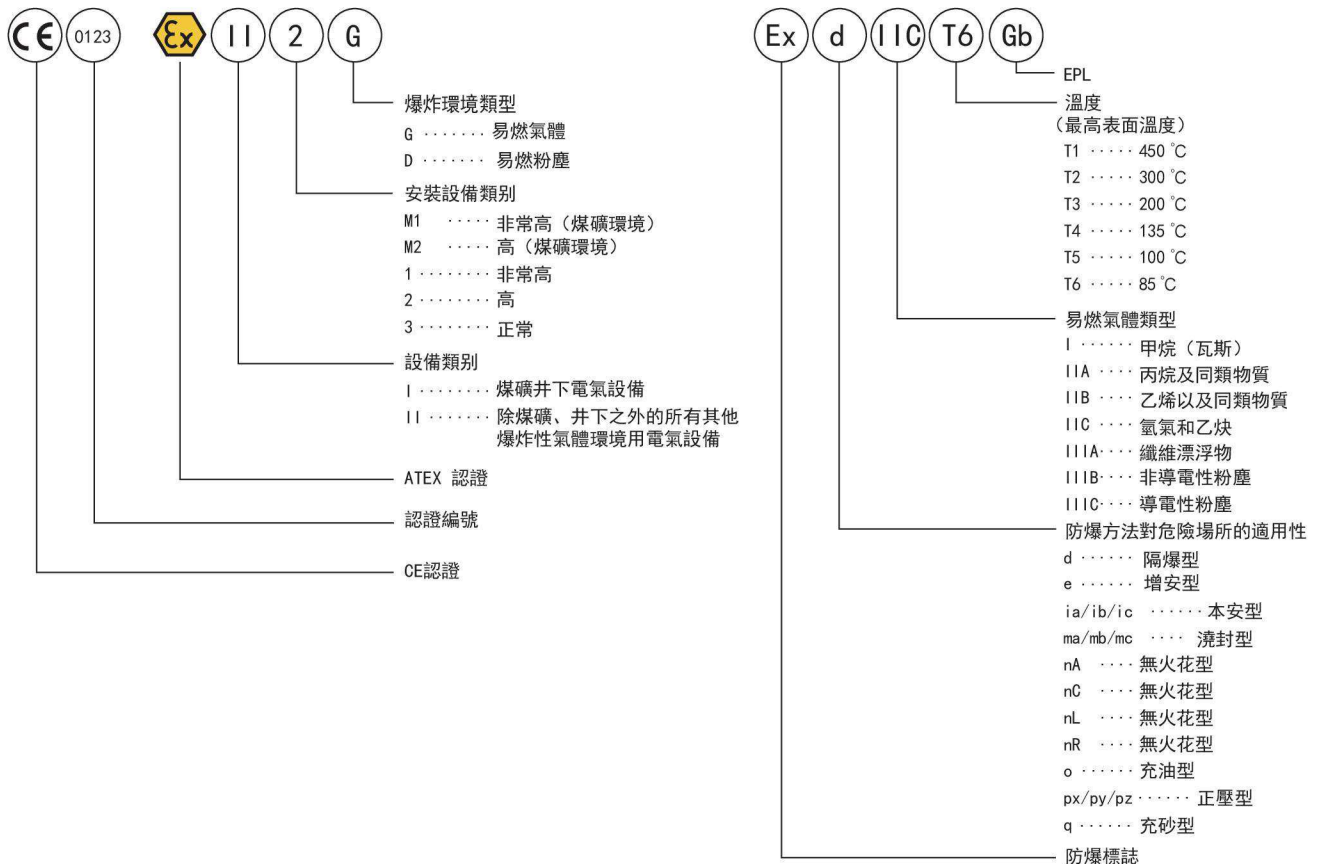
型號	產品規格	防爆規格	氣體	粉塵
EHS-M1-HE-EX	105分貝喇叭; 24V驅動; 自帶旋律鈴聲	CE II 3 GD; Ex nA IIC T4 Gc; Ex tc IIIC T85°C Dc IP65	Zone2	Zone22
EHV-M1-HG-EX	105分貝喇叭; 24V驅動; 可錄音儲存			

高亮度LED照明

型號	產品規格	防爆規格	氣體	粉塵
CLN-24-CD-PT-EX	小型探頭燈; IP69K高性能防油防水	CE II 3 GD; Ex nA II T4 Gc; Ex tc IIIC A22 T135°C Dc IP65	Zone2	Zone22
CLK-EX	300mm, 600mm長度; IP69K高性能防腐	CE II 3 GD; Ex nA II T4 Gc; Ex tc IIIC A22 T135°C IP65 Dc		
CLA-EX	300mm長度; IP69K高性能防水	CE II 3 GD; Ex ic IIC T4 Gc; Ex ic IIIC T135°C Dc		

防爆產品由派特萊生產出品並銷售，防爆安全認證由歐洲防爆機關Artior檢驗。

■ 認證標誌說明



LKEH-FE-EX, LKEH-FV-EX 聲光一體多層防爆信號燈

CE II 3 GD; Ex nA IIC T4 Gc; Ex tc IIC T85°C Dc IP65 依據 EN61000-6-2:2005, EN55011:2007, EN60079-0:2009, EN60079-15:2010, EN60079-31:2009



採用高亮度LED和大音量喇叭的聲光一體多層信號燈

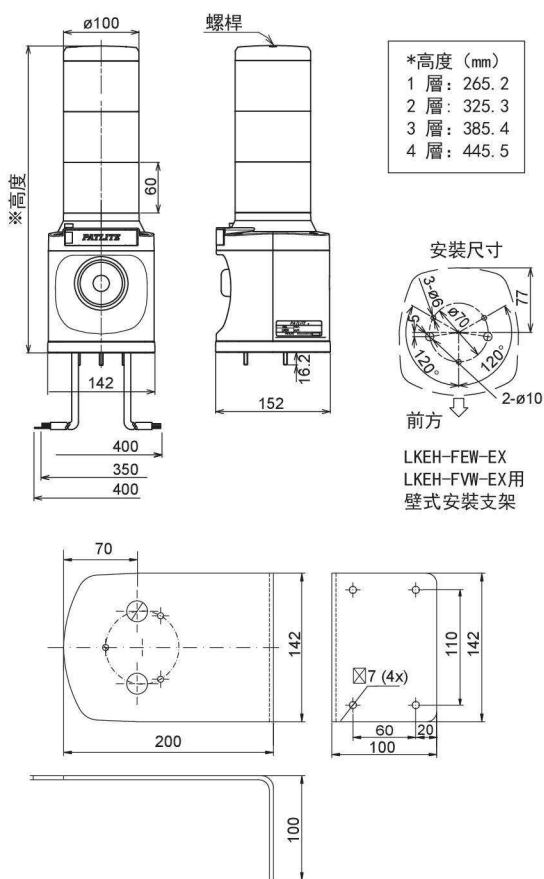
- 可在含有易燃氣體和粉塵的環境中使用。
- 可在 2 區和 22 區使用。
- 取得 CE 認證和 ATEX 標準。
- 使用高亮度 LED 大直徑信號燈和大音量喇叭，提高了遠距離的可視性和嘈雜環境下的清晰提示。
- FV 型號可錄音長度為 63 秒（64kbit/s），使用接點輸入時最多可分為 5 個頻道，使用二進制輸入則為 31 個頻道。
- 內置 32 組鈴聲與旋律的組合。
- 二進制輸入模式可以播放 32 個語音檔案；使用接點輸入模式可以播放 8 個語音檔案。
- 聲音大小可調節，音量（在 1 米處）為 105 分貝。
- LKEH-FV-EX 提供 SD 卡的編錄功能，可以隨時隨地更換播放內容。
- LED 燈罩表面光滑，有效防止表面污垢與灰塵的沉積，高亮度 LED，提高了遠距離可視性。
- 堅固耐用，防震設計高達 2G。
- 燈體採用耐候性材質，即使在戶外也可以安心使用。
- 一根共通線可以控制操作信號燈和喇叭，接線更加簡便。
- 標準信號輸入是 NPN, PNP 輸入為特別定制型號。



LKEH-FV-EX, LKEH-FE-EX



尺寸圖 (單位: mm)



旋律與鈴聲的組合

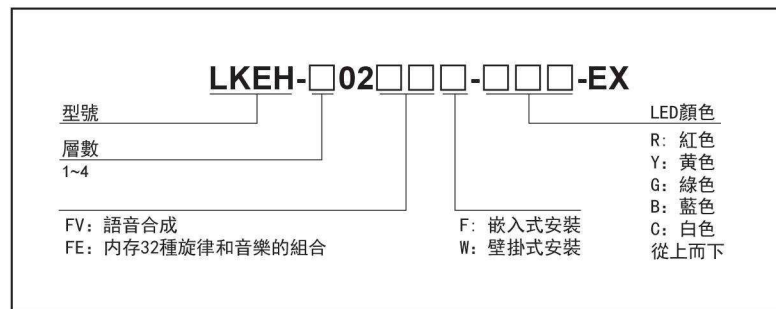
- 有4種不同型號提供選擇，每種型號有32種旋律和鈴聲的組合。
- 二進制輸入模式可以播放32個語音檔案；使用接點輸入模式可以播放8個語音檔案。

間歇音 "B, B, B....."	連續音 "PururuKankan"	急促音 "Dido"	蘇格蘭民歌
急促音 "Pururu....."	小旋律	警報馬達聲	倫敦大橋
連續音 "KanKanKan"	鈴聲 "PinPon"	電話鈴聲1	瑪麗的小羊羔
急促音 "Purara"	急促音 "Pi, Pi, Pi"	鈴聲 "Pilo"	迪士尼兒歌
急促音 "Pi-PoPi-Po"	清脆音 "Pironron"	電話鈴聲2	鋼琴曲孤挺花
清脆鈴聲	急促音 "Hi-Lo"	鈴聲 "Hi-Lo"	莫扎特40號交響曲
連續音 "Piroro"	蜂鳴	致愛麗絲	萬福瑪利亞
間歇音 "Pin, Pin, Pin"	急促音 "Piololo"	G大調小步舞曲	外公的老時鐘

型號	MP3	功率
LKEH-FEF-EX / LKEH-FEW-EX	不支援	14.2W
LKEH-FVF-EX / LKEH-FVW-EX	支援	14.2W

需另外購買LKEH-FV使用的SD卡。

如何選型



規格

型號	額定電壓	使用電壓範圍	內置旋律與鈴聲	使用溫度範圍	最大音量 (在1米處)	安裝支架	語音檔案	重量
LKEH-FEF-EX	24VDC	24VDC +/-10%	廠家預存的指定的旋律與鈴聲	-10°C~+50°C (濕度85%以下)	105dB	嵌入式安裝	接點輸入: 8個頻道 二進制輸入: 32個頻道	2.8Kg
壁掛式安裝						接點輸入: 8個頻道 二進制輸入: 32個頻道	3.2Kg	
LKEH-FVF-EX			可儲存63秒的MP3			嵌入式安裝	接點輸入: 5個頻道 二進制輸入: 31個頻道	2.8Kg
LKEH-FVW-EX						壁掛式安裝	接點輸入: 5個頻道 二進制輸入: 31個頻道	3.2Kg

表格內重量為3層LKEH的重量。當LED層數改變時重量也會改變。