

# MP / MPS

多層信號燈



LED



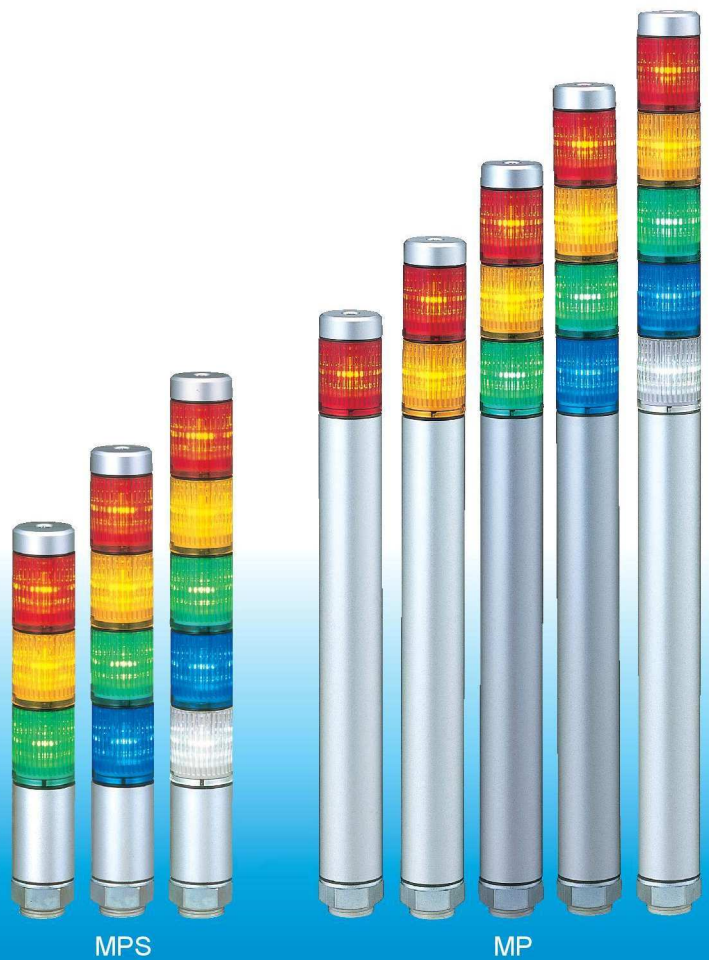
絕緣橡膠電纜



直徑  $\varnothing 30$

防護等級 IP65

集電極開路  
可使用PLC驅動

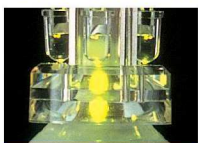


MPS

MP

可直接安裝的銀白色燈體， $\varnothing 30\text{mm}$ 超細設計，外觀高貴華美  
適用於噴印機、醫療器械等小型設備。

專利的反射構造提高可識別性



高亮度LED



亮度各角度均一

可自由重組的LED模組

改變顏色順序：即使安裝後仍能很方便地增加或拆除五個顏色模組。

注意：在信號燈中同一顏色的LED模組通電後同時發亮。

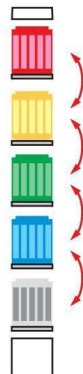
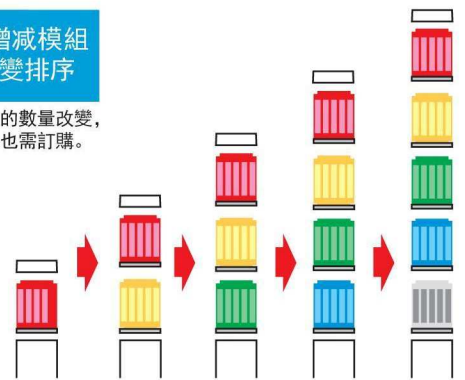
配線顏色  
固定控制  
同色的模組

LED模組的顏色與導線的顏色相對應，無論其在哪一層。

注意：增加LED模組時需要相應配件（包括固定螺絲、橡膠墊圈等）

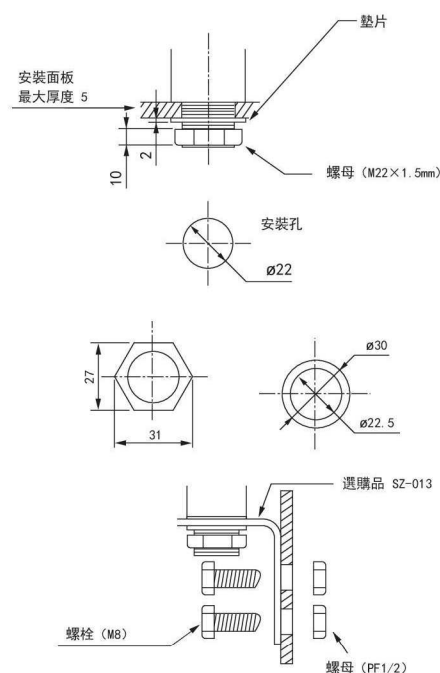
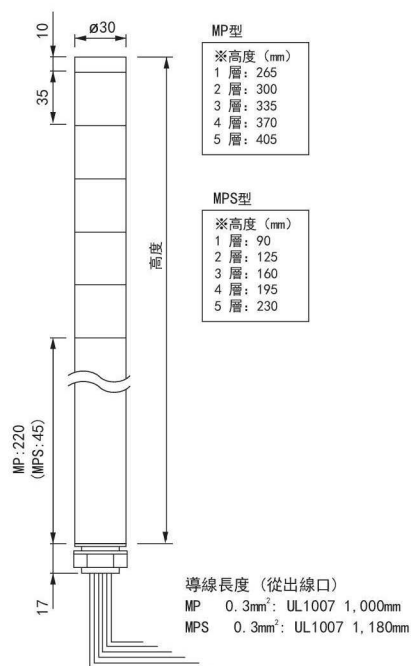
便於增減模組  
或改變排序

如果模組的數量改變，  
中心螺桿也需訂購。



# 尺寸圖

單位: mm



## MP/MPS/MPB/MPC 型

層數	型號	額定電壓	功率
1 層	MP/MPS-102	AC/DC 24V	0.7W
2 層	MP/MPS-202		1.4W
3 層	MP/MPS-302		2.0W
4 層	MP/MPS-402		2.6W
5 層	MP/MPS-502		3.2W

## 如何選型

